

**Технический паспорт**

№ заказа и цены: см. в прайс-листе

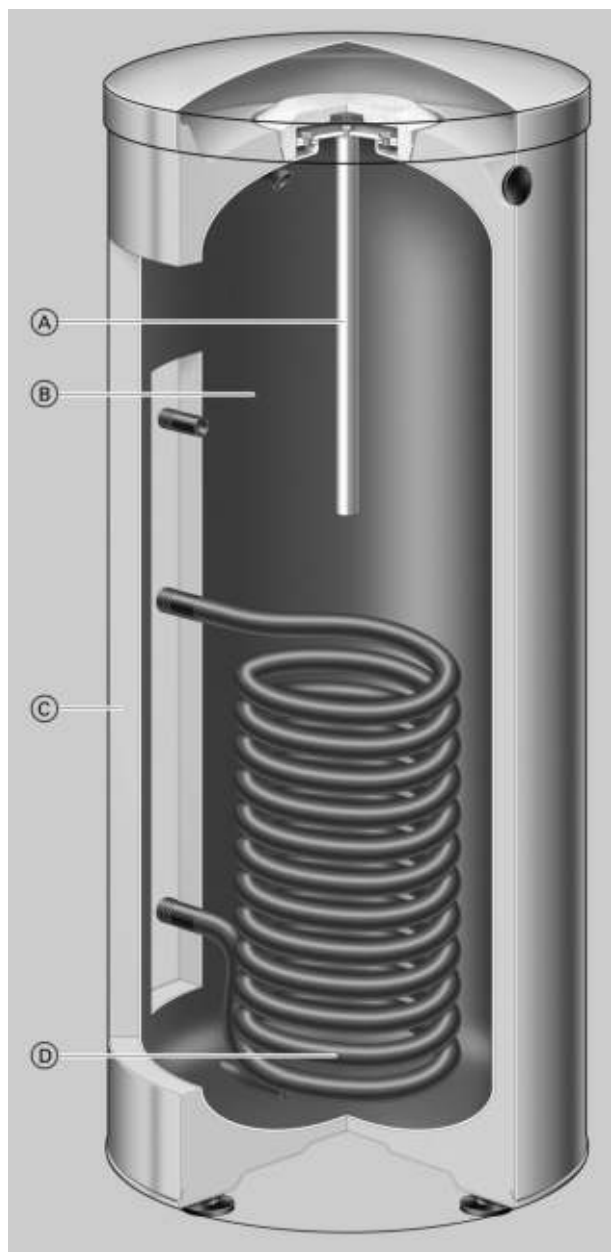
**VITOCELL 100-V** Тип CVAВертикальный емкостный водонагреватель  
стальной, с эмалевым покрытием "Ceraprotect"

## Информация об изделии

"Напольное" решение для экономного приготовления горячей воды. Емкостный водонагреватель Vitocell 100-V в вертикальном исполнении поставляется с водонаполнением от 160 до 1000 л.

## Основные преимущества

- Коррозионностойкий стальной водонагреватель с внутренним эмалевым покрытием Ceraprotect
  - Дополнительная защита с помощью магниевого анода, анод с питанием от внешнего источника поставляется в качестве принадлежности.
  - Нагрев всего объема воды с помощью змеевика, достигающего дна водонагревателя.
  - Высокий уровень комфорта при приготовлении горячей воды благодаря быстрому и равномерному нагреву воды с помощью змеевика большого размера.
  - Незначительные тепловые потери благодаря высокоэффективной круговой теплоизоляции.
- Универсальное применение – при повышенной потребности в горячем водоснабжении можно соединить несколько емкостных водонагревателей Vitocell 100-V в батарее посредством коллекторов.
  - По желанию возможна поставка или дополнительная установка электронагревательной вставки (для объема от 300 л).
  - Для облегчения подачи на место установки водонагреватели Vitocell 100-V объемом свыше 500 л оснащены съемной теплоизоляцией.



- Ⓐ Магниевый анод или анод с питанием от постороннего источника
- Ⓑ Стальной водонагреватель с внутренним эмалевым покрытием "Ceraprotect"
- Ⓒ Высокоэффективная круговая теплоизоляция
- Ⓓ Нагрев всего объема воды с помощью змеевика, достигающего дна водонагревателя.

## Технические данные Vitocell 100-V - отдельный прибор

Для приготовления горячей воды в сочетании с водогрейными котлами и системами централизованного отопления, по выбору с электронагревательной вставкой в качестве дополнительного оборудования для емкостного водонагревателя объемом 300 и 500 л.

- рабочее давление отопительного контура до 25 бар (2,5 МПа)
- рабочее давление в контуре ГВС до 10 бар (1,0 МПа)

Годится для следующих установок:

- температура воды в контуре ГВС до 95 °С
- температура подачи отопительного контура до 160 °С

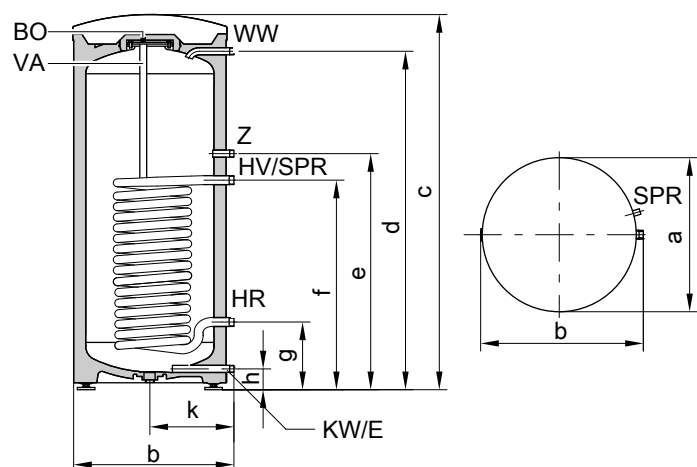
Объем водонагревателя		л	160	200	300	500	750	1000	
Регистрационный номер DIN			9W241/11-13 MC/E						
Долговременная мощность при подогреве воды в контуре ГВС с 10 до 45 °С и температуре подачи отопительного контура ... при указанном ниже расходе теплоносителя	90 °С	кВт	40	40	53	70	123	136	
		л/ч	982	982	1302	1720	3022	3341	
	80 °С	кВт	32	32	44	58	99	111	
		л/ч	786	786	1081	1425	2432	2725	
	70 °С	кВт	25	25	33	45	75	86	
		л/ч	614	614	811	1106	1843	2113	
60 °С	кВт	17	17	23	32	53	59		
	л/ч	417	417	565	786	1302	1450		
50 °С	кВт	9	9	18	24	28	33		
	л/ч	221	221	442	589	688	810		
Долговременная мощность при подогреве воды в контуре ГВС с 10 до 60 °С и температуре подачи отопительного контура ... при указанном ниже расходе теплоносителя	90 °С	кВт	36	36	45	53	102	121	
		л/ч	619	619	774	911	1754	2081	
	80 °С	кВт	28	28	34	44	77	91	
	л/ч	482	482	584	756	1324	1565		
	70 °С	кВт	19	19	23	33	53	61	
	л/ч	327	327	395	567	912	1050		
Расход теплоносителя при указанной эксплуатационной мощности		м³/ч	3,0	3,0	3,0	3,0	5,0	5,0	
Затраты теплоты на поддержание готовности q <sub>вс</sub> при разности температур 45 К (результаты измерений согласно DIN 4753-8).		кВтч/24 ч	1,50	1,70	2,20	2,50	3,50	3,90	
<b>Размеры</b>									
Длина (∅)									
– с теплоизоляцией		a	мм	581	581	633	859	960	1060
– без теплоизоляции			мм	—	—	—	650	750	850
Ширина									
– с теплоизоляцией		b	мм	608	608	705	923	1045	1145
– без теплоизоляции			мм	—	—	—	837	947	1047
Высота									
– с теплоизоляцией		c	мм	1189	1409	1746	1948	2106	2166
– без теплоизоляции			мм	—	—	—	1844	2005	2060
Кантовальный размер									
– с теплоизоляцией			мм	1260	1460	1792	—	—	—
– без теплоизоляции			мм	—	—	—	1860	2050	2100
Монтажная высота			мм	—	—	—	2045	2190	2250
Масса в сборе с теплоизоляцией			кг	86	97	151	181	295	367
Объем теплоносителя			л	5,5	5,5	10,0	12,5	24,5	26,8
Теплообменные поверхности			м²	1,0	1,0	1,5	1,9	3,7	4,0
<b>Подключения (наружная резьба)</b>									
Подающая и обратная магистраль отопительного контура		R		1	1	1	1	1¼	1¼
Трубопроводы холодной и горячей воды		R		¾	¾	1	1¼	1¼	1¼
Циркуляционный трубопровод		R		¾	¾	1	1	1¼	1¼

### Указание по долговременной мощности

При проектировании установки для работы с указанной или рассчитанной долговременной мощностью следует предусмотреть использование соответствующего насоса. Указанная долговременная мощность достигается только при условии, что номинальная тепловая мощность водогрейного котла ≥ долговременной мощности.

## Технические данные Vitocell 100-V - отдельный прибор (продолжение)

Объем 160 и 200 л

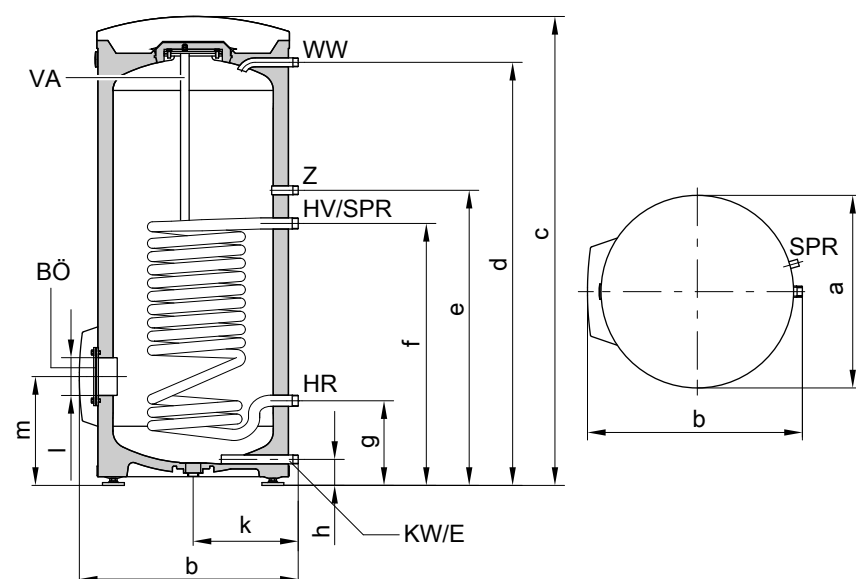


BO Отверстие для визуального контроля и чистки  
 E Патрубок опорожнения  
 HR Обратная магистраль отопительного контура  
 HV Подающая магистраль отопительного контура  
 KW Трубопровод холодной воды

SPR Погружная гильза для датчика температуры емкостного водонагревателя или термостатического регулятора  
 VA Магниевый электрод пассивной катодной защиты  
 WW Трубопровод горячей воды  
 Z Циркуляционный трубопровод

Объем водонагревателя		л	160	200
Длина (∅)	a	мм	581	581
Ширина	b	мм	608	608
Высота	c	мм	1189	1409
	d	мм	1050	1270
	e	мм	884	884
	f	мм	634	634
	g	мм	249	249
	h	мм	72	72
	k	мм	317	317

Объем 300 л



BO Отверстие для визуального контроля и чистки  
 E Патрубок опорожнения  
 HR Обратная магистраль отопительного контура  
 HV Подающая магистраль отопительного контура  
 KW Трубопровод холодной воды

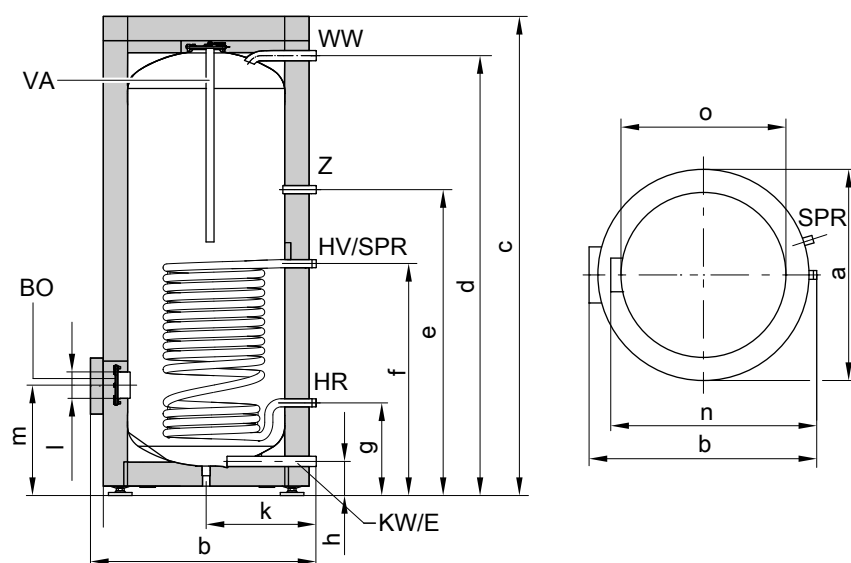
SPR Погружная гильза для датчика температуры емкостного водонагревателя или термостатического регулятора  
 VA Магниевый электрод пассивной катодной защиты  
 WW Трубопровод горячей воды  
 Z Циркуляционный трубопровод



## Технические данные Vitocell 100-V - отдельный прибор (продолжение)

Объем водонагревателя	л		300
Длина (∅)	a	мм	633
Ширина	b	мм	705
Высота	c	мм	1746
	d	мм	1600
	e	мм	1115
	f	мм	875
	g	мм	260
	h	мм	76
	k	мм	343
	л	мм	∅ 100
	m	мм	333

### Объем 500 литров



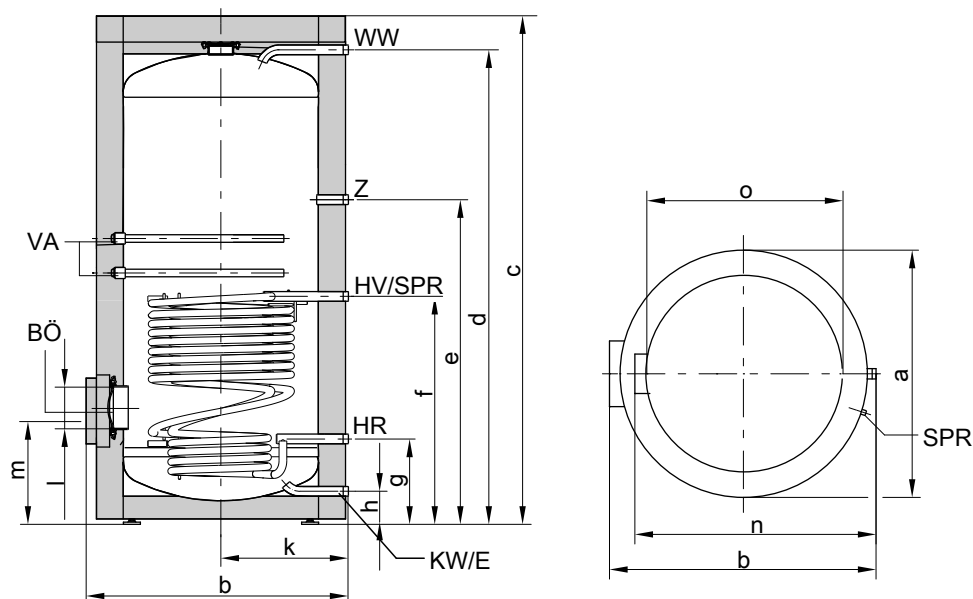
BÖ Отверстие для визуального контроля и чистки  
 E Патрубок опорожнения  
 HR Обратная магистраль отопительного контура  
 HV Подающая магистраль отопительного контура  
 KW Трубопровод холодной воды

SPR Погружная гильза для датчика температуры емкостного водонагревателя или термостатического регулятора  
 VA Магний электрод пассивной катодной защиты  
 WW Трубопровод горячей воды  
 Z Циркуляционный трубопровод

Объем водонагревателя	л		500
Длина (∅)	a	мм	859
Ширина	b	мм	923
Высота	c	мм	1948
	d	мм	1784
	e	мм	1230
	f	мм	924
	g	мм	349
	h	мм	107
	k	мм	455
	л	мм	∅ 100
	m	мм	422
	n	мм	837
без теплоизоляции	o	мм	∅ 650

## Технические данные Vitocell 100-V - отдельный прибор (продолжение)

Объем 750 и 1000 л



BÖ Отверстие для визуального контроля и чистки  
 E Патрубок опорожнения  
 HR Обратная магистраль отопительного контура  
 HV Подающая магистраль отопительного контура  
 KW Трубопровод холодной воды

SPR Погружная гильза для датчика температуры емкостного водонагревателя или термостатического регулятора  
 VA Магний электрод пассивной катодной защиты  
 WW Трубопровод горячей воды  
 Z Циркуляционный трубопровод

Объем водонагревателя	л		750	1000
Длина (∅)	a	мм	960	1060
Ширина	b	мм	1045	1145
Высота	c	мм	2106	2166
	d	мм	1923	2025
	e	мм	1327	1373
	f	мм	901	952
	g	мм	321	332
	h	мм	104	104
	k	мм	505	555
	л	мм	∅ 180	∅ 180
	m	мм	457	468
	n	мм	947	1047
без теплоизоляции	o	мм	∅ 750	∅ 850

### Коэффициент мощности $N_L$

Согласно DIN 4708.

Температура запаса воды в емкостном водонагревателе  $T_{\text{вод}} = \text{температура холодной воды на входе} + 50 \text{ K}^{+5 \text{ K}/-0 \text{ K}}$

Объем водонагревателя	л	160	200	300	500	750	1000
<b>Коэффициент производительности <math>N_L</math> при температуре подачи теплоносителя</b>							
90 °C		2,5	4,0	9,7	21,0	40,0	45,0
80 °C		2,4	3,7	9,3	19,0	34,0	43,0
70 °C		2,2	3,5	8,7	16,5	26,5	40,0

## Технические данные Vitocell 100-V - отдельный прибор (продолжение)

### Указание по коэффициенту производительности $N_L$

Коэффициент производительности  $N_L$  изменяется в зависимости от температуры запаса воды в емкостном водонагревателе  $T_{вод}$ .

#### Нормативные показатели

- $T_{вод} = 60\text{ °C} \rightarrow 1,0 \times N_L$
- $T_{вод} = 55\text{ °C} \rightarrow 0,75 \times N_L$
- $T_{вод} = 50\text{ °C} \rightarrow 0,55 \times N_L$
- $T_{вод} = 45\text{ °C} \rightarrow 0,3 \times N_L$

### Кратковременная производительность (10-минутная)

Для коэффициента производительности  $N_L$ .  
Подогрев воды в контуре ГВС с 10 до 45 °C.

Объем водонагревателя л	160	200	300	500	750	1000
<b>Кратковременная производительность (л/10 мин) при температуре подачи теплоносителя</b>						
90 °C	210	262	407	618	898	962
80 °C	207	252	399	583	814	939
70 °C	199	246	385	540	704	898

### Максимальный забор воды (10-минутный)

Для коэффициента производительности  $N_L$ .  
С догревом.  
Подогрев воды в контуре ГВС с 10 до 45 °C.

Объем водонагревателя л	160	200	300	500	750	1000
<b>Максимальный забор воды (л/мин) при температуре подачи теплоносителя</b>						
90 °C	21	26	41	62	90	96
80 °C	21	25	40	58	81	94
70 °C	20	25	39	54	70	90

### Возможный расход воды

Водонагреватель нагрет до 60 °C.  
Без догрева.

Объем водонагревателя л	160	200	300	500	750	1000
<b>Норма водоразбора л/мин</b>	10	10	15	15	20	20
<b>Возможный разбор воды л</b>	120	145	240	420	615	835
Вода с $t = 60\text{ °C}$ (постоянно)						

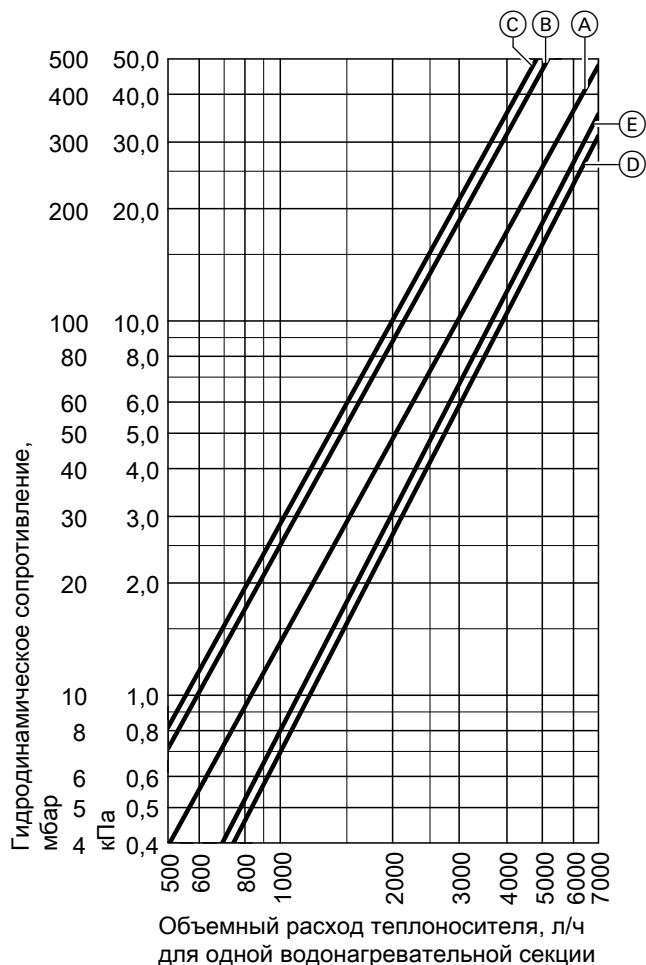
### Время нагрева

Приведенные данные о времени нагрева достигаются только в случае, если при соответствующей температуре подачи и нагреве контура водоразбора ГВС с 10 до 60 °C обеспечена максимальная долговременная мощность емкостного водонагревателя.

Объем водонагревателя л	160	200	300	500	750	1000
<b>Время нагрева (мин) при температуре подачи теплоносителя</b>						
90 °C	19	19	23	28	24	36
80 °C	24	24	31	36	33	46
70 °C	34	37	45	50	47	71

## Технические данные Vitocell 100-V - отдельный прибор (продолжение)

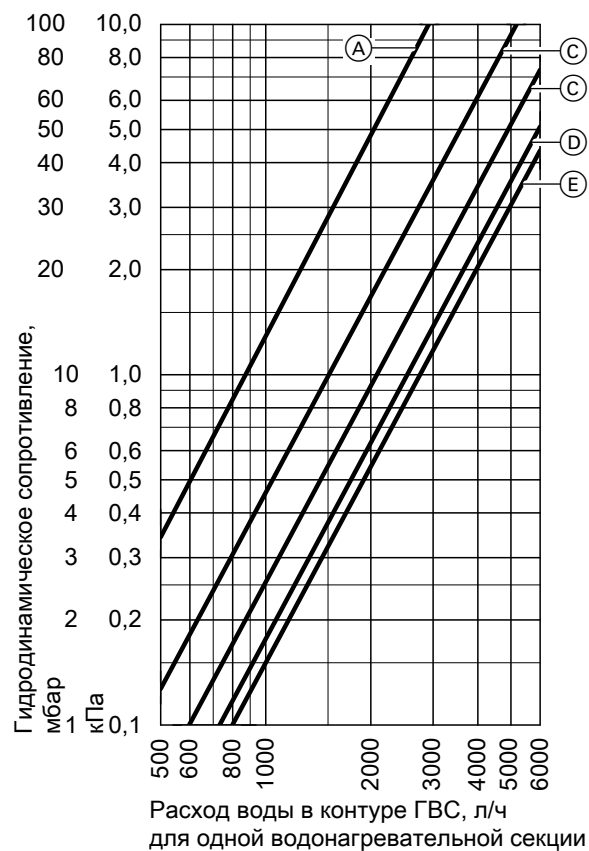
### Гидродинамические сопротивления



### Гидродинамическое сопротивление отопительного контура

- (A) Объем водонагревателя 160 и 200 л
- (B) Объем водонагревателя 300 л

- (C) Объем водонагревателя 500 л
- (D) Объем водонагревателя 750 л
- (E) Объем водонагревателя 1000 л



### Гидродинамическое сопротивление в контуре ГВС

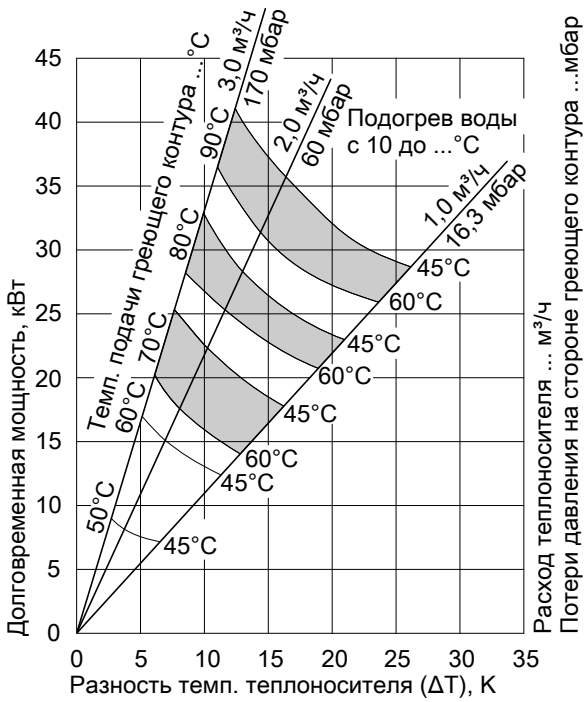
- (A) Объем водонагревателя 160 и 200 л
- (B) Объем водонагревателя 300 л
- (C) Объем водонагревателя 500 л
- (D) Объем водонагревателя 750 л
- (E) Объем водонагревателя 1000 л



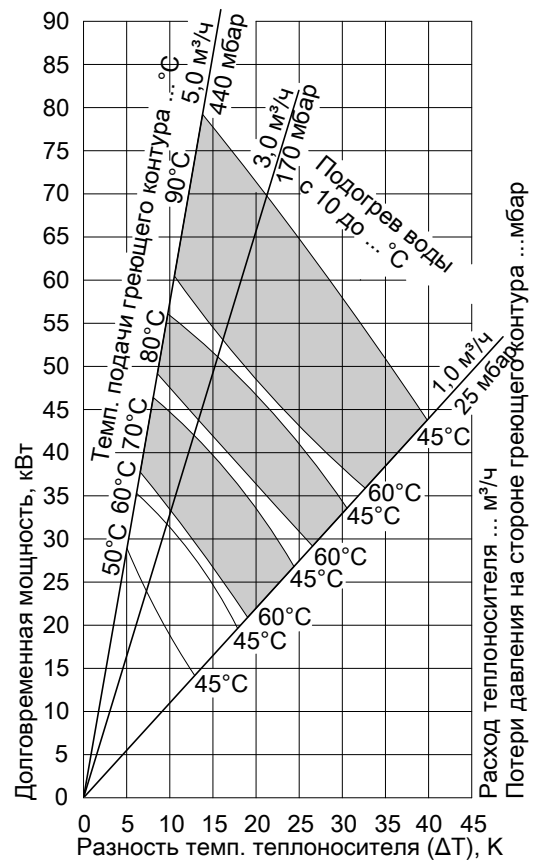
# Технические данные Vitocell 100-V - отдельный прибор (продолжение)

## Долговременная мощность

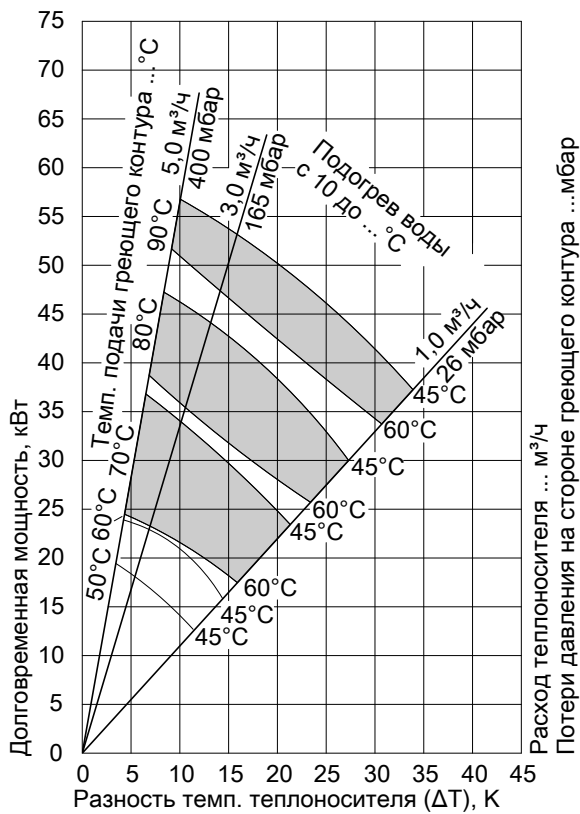
Vitocell 100-V, объем 160 и 200 л



Vitocell 100-V объемом 500 л



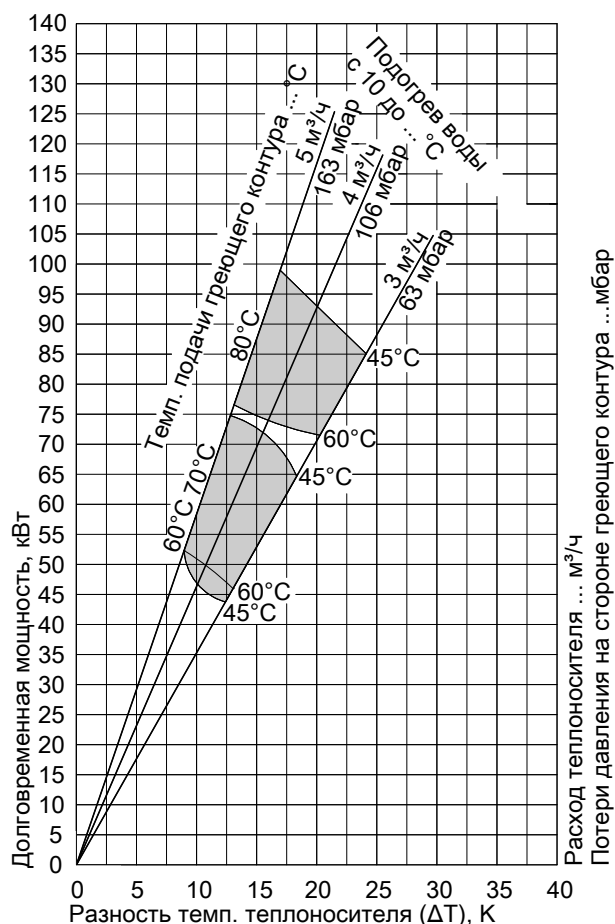
Vitocell 100-V объемом 300 л



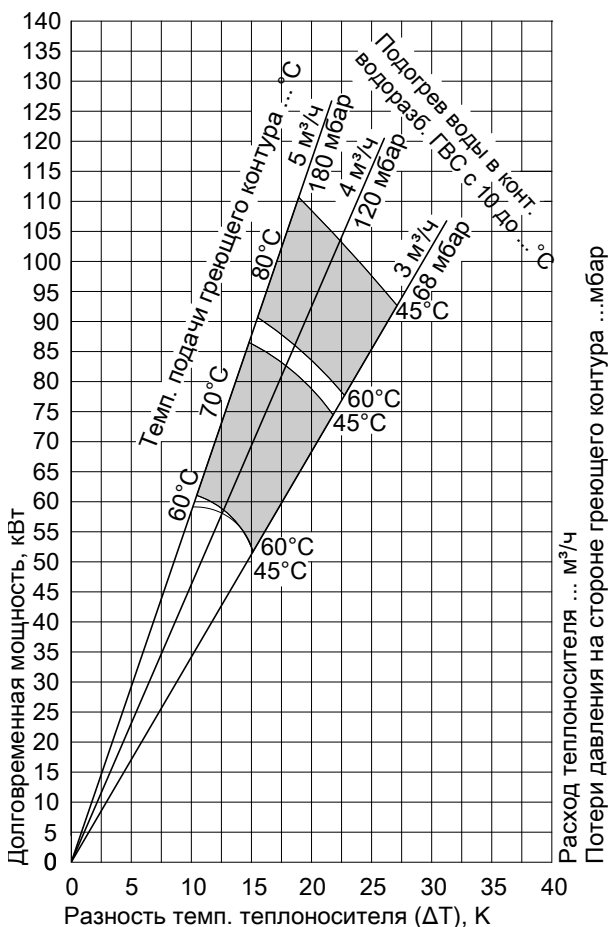
5457 959 GUS

## Технические данные Vitocell 100-V - отдельный прибор (продолжение)

Vitocell 100-V объемом 750 л



Vitocell 100-V объемом 1000 л



## Технические данные Vitocell 100-V - батарея водонагревателей

### Технические характеристики батареи водонагревателей (объемом 300 и 500 л)

Емкостные водонагреватели могут быть соединены в батареи из двух (300 л) и трех (500 л) водонагревателей. Соединительные коллекторы на стороне отопительного контура и контура ГВС поставляются изготовителем и заказываются отдельно.

Батареи из более чем 3 водонагревателей могут быть составлены из нескольких батарей, содержащих до 3 водонагревателей. Подключение этих батарей водонагревателей к отопительному контуру и контуру ГВС должно быть выполнено монтажной организацией.

Для приготовления горячей воды в сочетании с водогрейными котлами, системами централизованного теплоснабжения и низкотемпературными системами отопления, по выбору с электронагревателем.

Годится для следующих установок:

- температура подачи отопительного контура/рабочее давление в отопительном контуре до 120 °С/ 18 бар (1,8 МПа), 160 °С/ 16 бар (1,6 МПа)
- рабочее давление в контуре ГВС до 10 бар (1,0 МПа)

Объем водонагревателя		л	300	500
Общий объем батареи водонагревателей		л	600	1000 1500
Количество водонагревателей			2	2 3
Рядное расположение			●●	●● ●●●
Длительная производительность при подогреве воды в контуре ГВС с 10 до 45 °С и температуре подачи отопительного контура ... при указанном ниже расходе теплоносителя	90 °С	кВт	106	140 210
		л/ч	2604	3440 5160
80 °С	кВт	88	116	174
	л/ч	2162	2850	4275
70 °С	кВт	66	90	135
	л/ч	1622	2212	3318
60 °С	кВт	46	64	96
	л/ч	1130	1572	2358
50 °С	кВт	36	48	72
	л/ч	884	1178	1767

5457 969 GUS

## Технические данные Vitocell 100-V - батарея водонагревателей (продолжение)

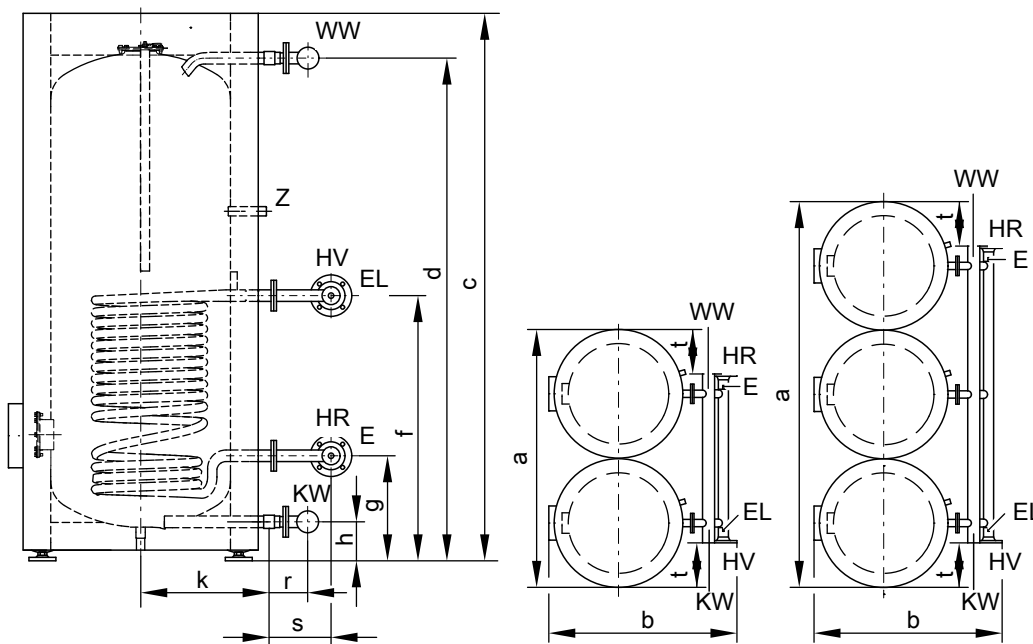
<b>Объем водонагревателя</b>	л		<b>300</b>		<b>500</b>
<b>Общий объем батареи водонагревателей</b>	л		<b>600</b>	<b>1000</b>	<b>1500</b>
<b>Количество водонагревателей</b>			<b>2</b>	<b>2</b>	<b>3</b>
<b>Рядное расположение</b>			●●	●●	●●●
<b>Длительная производительность</b> при подогреве воды в контуре ГВС с 10 до 60 °С и температуре подачи отопительного контура ... при указанном ниже расходе теплоносителя	90 °С	кВт	90	106	159
	80 °С	л/ч	1548	1822	2733
		кВт	68	88	132
	70 °С	л/ч	1168	1512	2268
кВт		46	66	99	
	л/ч	790	1134	1701	
<b>Расход теплоносителя</b> при указанных значениях длительной производительности	м³/ч		6	6	9
<b>Габаритные размеры с теплоизоляцией</b>					
Длина	a	мм	1461	1838	2826
Ширина	b	мм	1109	1218	1218
Высота	c	мм	1748	1948	1948
<b>Масса</b>		кг	334	423	639
Емкостный водонагреватель с теплоизоляцией и коллекторами					
<b>Объем теплоносителя</b> включая коллекторы	л		25	32	50
<b>Теплообменные поверхности</b>	м²		3,0	3,9	5,8
<b>Подключения</b>					
Подающая и обратная магистраль (фланцевое соединение)	DN		50	50	50
Трубопроводы холодной и горячей воды (наружная резьба)	R		1¼	1¼	1½
Циркуляционный трубопровод (наружная резьба)	R		¾	1	1

### Указание по длительной производительности

При проектировании установки для работы с указанной или рассчитанной длительной производительностью следует предусмотреть использование соответствующего насоса. Указанная длительная производительность достигается только при условии, что номинальная тепловая мощность водогрейного котла  $\geq$  длительной производительности.

### Пример:

Объем 500 л



Вид сбоку и сверху

- 5457 959 GUS
- E Патрубок опорожнения на стороне отопительного контура (внутренняя резьба R ½)
  - EL Воздухоотводчик (внутренняя резьба R ½)
  - HR Обратная магистраль отопительного контура
  - HV Подающая магистраль отопительного контура

## Технические данные Vitocell 100-V - батареи водонагревателей (продолжение)

KW/E Трубопровод холодной воды и вентиль опорожнения на стороне контура водоразбора ГВС  
 WW Трубопровод горячей воды  
 Z Циркуляционный трубопровод

Таблица размеров

Объем водонагревателя			л	300	500	
Общий объем батареи водонагревателей			л	600	1000	1500
Количество водонагревателей				2	2	3
Рядное расположение				●●	●●	●●●
Длина	a	мм		1461	1848	2836
Ширина	b	мм		1109	1218	1218
Высота	c	мм		1748	1948	1948
	d	мм		1600	1784	1784
	f	мм		875	924	924
	g	мм		260	349	349
	h	мм		76	107	107
	k	мм		343	455	455
	r	мм		127	130	135
	s	мм		237	237	237
	t	мм		206	320	320

### Технические характеристики батареи водонагревателей (объемом 750 и 1000 л)

Емкостные водонагреватели могут быть соединены в батареи из 2 секций (750 л) и максимум 3 секций (1000 л). Соединительные коллекторы на стороне отопительного контура и контура ГВС приобретаются отдельно.

Батареи с соединением более 3 секций можно образовать из нескольких батарей с максимум 3 секциями. Подключение этих батарей водонагревателей к отопительному контуру и контуру ГВС должно быть выполнено монтажной организацией.

Для приготовления горячей воды в сочетании с водогрейными котлами, системами централизованного теплоснабжения и низкотемпературными системами отопления, по выбору с электронагревателем

Объем водонагревателя			л	750	1000	
Общий объем батареи водонагревателей			л	1500	2000	3000
Количество водонагревателей				2	2	3
Рядное расположение				●●	●●	●●●
<b>Длительная производительность</b> при подогреве воды в контуре ГВС с 10 до 45 °С и температуре подачи отопительного контура ... при указанном ниже расходе теплоносителя	90 °С	кВт		246	272	408
		л/ч		6044	6682	10023
	80 °С	кВт		198	222	333
		л/ч		4864	5450	8175
	70 °С	кВт		150	172	258
		л/ч		3686	4226	6339
<b>Длительная производительность</b> при подогреве воды в контуре ГВС с 10 до 60 °С и температуре подачи отопительного контура ... при указанном ниже расходе теплоносителя	60 °С	кВт		106	118	177
		л/ч		2604	2900	4350
	50 °С	кВт		56	66	99
		л/ч		1376	1620	2430
	90 °С	кВт		204	242	363
		л/ч		3508	4162	6243
	80 °С	кВт		154	182	273
		л/ч		2648	3130	4695
	70 °С	кВт		106	122	183
	л/ч		1824	2100	3150	
<b>Расход теплоносителя</b> при указанных значениях длительной производительности		м <sup>3</sup> /ч		10	10	15
<b>Объем теплоносителя</b> без соединительных коллекторов		л		49	53,6	80,4
<b>Теплообменные поверхности</b>		м <sup>2</sup>		7,4	8,0	12,0

#### Указание по длительной производительности

При проектировании установки для работы с указанной или рассчитанной длительной производительностью следует предусмотреть использование соответствующего насоса. Указанная длительная производительность достигается только при условии, что номинальная тепловая мощность водогрейного котла ≥ длительной производительности.

## Технические данные Vitocell 100-V - батарея водонагревателей (продолжение)

### Рабочие характеристики батареи водонагревателей (общим объемом от 600 до 3000 л)

Коэффициент производительности  $N_L$  согласно DIN 4708

Температура запаса воды в емкостном водонагревателе = температура холодной воды на входе + 50 K<sup>+5 K/-0 K</sup>

Объем водонагревателя	л	300	500		750	1000	
Общий объем батареи водонагревателей	л	600	1000	1500	1500	2000	3000
Количество водонагревателей		2	2	3	2	2	3
Коэффициент производительности $N_L$ при температуре подачи отопительного контура							
90 °C		30	60	101	108	119	183
80 °C		29	55	93	90	115	178
70 °C		28	49	82	74	108	168

### Кратковременная производительность (10-минутная)

При коэффициенте производительности  $N_L$

Подогрев воды в контуре ГВС с 10 до 45 °C

Объем водонагревателя	л	300	500		750	1000	
Общий объем батареи водонагревателей	л	600	1000	1500	1500	2000	3000
Количество водонагревателей		2	2	3	2	2	3
Кратковременная производительность (л/10 мин) при температуре подачи отопительного контура							
90 °C		759	1150	1610	1680	1790	2440
80 °C		745	1088	1520	1485	1750	2400
70 °C		728	1016	1400	1310	1680	2300

### Максимальный разбор воды (в течение 10 минут)

При коэффициенте производительности  $N_L$

С догревом

Подогрев воды в контуре ГВС с 10 до 45 °C

Объем водонагревателя	л	300	500		750	1000	
Общий объем батареи водонагревателей	л	600	1000	1500	1500	2000	3000
Количество водонагревателей		2	2	3	2	2	3
Максимальный разбор воды (л/мин) при температуре подачи отопительного контура							
90 °C		76	115	161	168	179	244
80 °C		74	109	152	149	175	240
70 °C		73	102	140	131	168	230

### Возможный расход воды

Водонагреватель нагрет до 60 °C

Без догрева

Объем водонагревателя	л	300	500		750	1000	
Общий объем батареи водонагревателей	л	600	1000	1500	1500	2000	3000
Количество водонагревателей		2	2	3	2	2	3
Норма водоразбора	л/мин	30	30	30	40	40	60
Возможный расход воды Вода с t = 60 °C (постоянно)	л	480	840	1260	1230	1670	2505

## Состояние при поставке

### Vitocell 100-V, тип CVA

#### Объем 160, 200 и 300 литров

Стальной емкостный водонагреватель с внутренним эмалевым покрытием Secarprotect для приготовления горячей воды.

- Встроенная погружная гильза для датчика температуры водонагревателя или терморегулятора
- Регулируемые опоры

- Магнийевый защитный анод

- Встроенная теплоизоляция

Цвет эпоксидного покрытия листовой обшивки - серебристый.

Емкостные водонагреватели объемом 160, 200 и 300 л поставляются также белого цвета.

### Vitocell 100-V, тип CVA объем 500 л

## Состояние при поставке (продолжение)

Стальной емкостный водонагреватель с внутренним эмаливым покрытием Seagrotect для приготовления горячей воды.

- Встроенная погружная гильза для датчика температуры водонагревателя или терморегулятора
- Регулируемые опоры
- Магниевый защитный анод

Упаковано отдельно:

- съемная теплоизоляция, цвет пластикового покрытия теплоизоляции - серебристый

**Vitocell 100-V, тип CVA**  
Объем 750 и 1000 литров

Стальной емкостный водонагреватель с внутренним эмаливым покрытием Seagrotect для приготовления горячей воды.

- Термометр
- Встроенная погружная гильза для датчика температуры водонагревателя или терморегулятора
- Регулируемые опоры

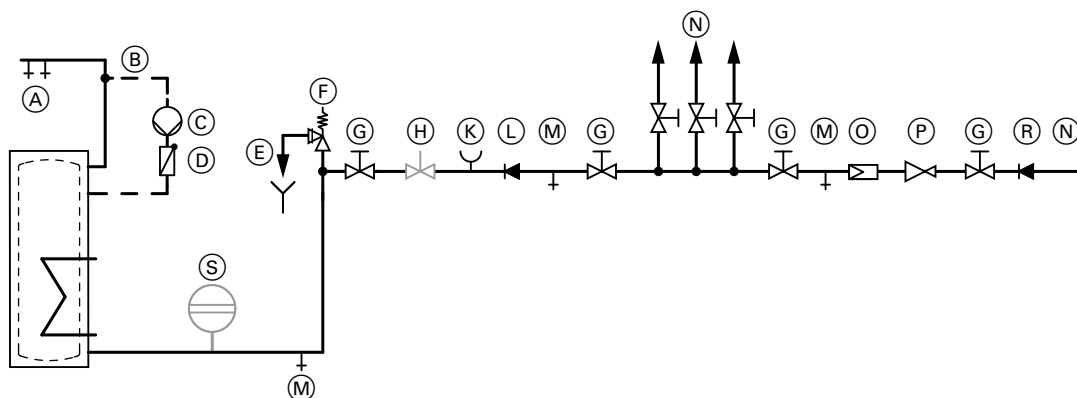
Упаковано отдельно:

- 2 магниевых электрода пассивной анодной защиты
- съемная теплоизоляция, цвет пластикового покрытия теплоизоляции - серебристый

## Указания по проектированию

### Подключения в контуре ГВС

Подключения согласно DIN 1988



- (A) Трубопровод горячей воды
- (B) Циркуляционный трубопровод
- (C) Циркуляционный насос ГВС
- (D) Подпружиненный обратный клапан
- (E) Выпускная линия с контролируемым выходным отверстием
- (F) Предохранительный клапан
- (G) Запорный вентиль
- (H) Клапан регулирования расхода.  
(рекомендация: монтаж и настройка максимального расхода воды должны соответствовать 10-минутной производительности емкостного водонагревателя).

- (K) Подключение манометра
- (L) Обратный клапан
- (M) Патрубок опорожнения
- (N) Трубопровод холодной воды
- (O) Фильтр для воды в контуре ГВС
- (P) Редукционный клапан
- (R) Обратный клапан/разделитель труб
- (S) Мембранный расширительный бак, предназначен для контура ГВС

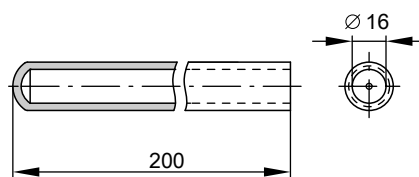
### Обязателен монтаж предохранительного клапана.

**Рекомендация:** Установить предохранительный клапан выше верхней кромки емкостного водонагревателя в качестве защиты от загрязнения, образования накипи и высоких температур. При работах на предохранительном клапане опорожнение емкостного водонагревателя не требуется.

### Погружные гильзы

**Vitocell 100-V (объем от 160 до 1000 л)**

Погружная гильза сварена в емкостный водонагреватель.



## Указания по проектированию (продолжение)

### Температуры подачи отопительного контура свыше 110 °С

При этих условиях эксплуатации согласно DIN 4753 в водонагреватель необходимо дополнительно установить прошедший конструктивные испытания защитный ограничитель температуры, ограничивающий температуру до 95 °С.

### Гарантия

Предоставляемая нами гарантия на емкостный водонагреватель сохраняется только при условии, что качество нагреваемой воды соответствует действующему положению о питьевой воде, и имеющиеся водоподготовительные установки исправно функционируют.

### Теплообменные поверхности

Коррозионно-стойкие и защищенные теплообменные поверхности (контур ГВС / отопительный контур) соответствуют исполнению С по DIN 1988-200.

### Электронагревательная вставка

При использовании стороннего нагревательного элемента, он должен иметь необогреваемую длину не менее 100 мм, а также быть предназначенным для эмалированных емкостных водонагревателей.

### Инструкция по проектированию

Дополнительные указания по проектированию и расчету приведены в "Инструкции по проектированию централизованной системы горячего водоснабжения с емкостными водонагревателями Vitocell".

### Применение по назначению

Согласно назначению прибор может устанавливаться и эксплуатироваться только в закрытых системах в соответствии с EN 12828 / DIN 1988 или в гелиоустановках в соответствии с EN 12977 с учетом соответствующих инструкций по монтажу, сервисному обслуживанию и эксплуатации. Емкостные водонагреватели предусмотрены исключительно для аккумулирования и нагрева воды с качеством, эквивалентным питьевой; буферные емкости отопительного контура предназначены только для воды для наполнения с качеством, эквивалентным питьевой. Гелиоколлекторы должны эксплуатироваться только с использованием теплоносителя, имеющего допуск изготовителя.

Условием применения по назначению является стационарный монтаж в сочетании с элементами, имеющими допуск для эксплуатации с этой установкой.

Производственное или промышленное использование в целях, отличных от отопления помещений или приготовления горячей воды, считается использованием не по назначению.

Цели применения, выходящие за эти рамки, в отдельных случаях могут требовать одобрения изготовителя.

Неправильное обращение с прибором или его неправильная эксплуатация (например, вследствие открытия прибора пользователем установки) запрещено и ведет к освобождению от ответственности.

Неправильным обращением также считается изменение элементов системы относительно предусмотренной для них функциональности (например, непосредственное приготовление горячей воды в коллекторе).

Необходимо соблюдать законодательные нормы, в особенности относительно гигиены приготовления горячей воды.

## Принадлежности

### Блок предохранительных устройств по DIN 1988

5457 959 GUS

Компоненты:

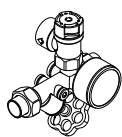
- Запорный вентиль
- Обратный клапан и контрольный штуцер
- Штуцер для подключения манометра
- Мембранный предохранительный клапан

Объем водонагревателя до 200 л

- 10 бар (1 МПа): № заказа 7219 722
- DN 15/R ¾
- Макс. отопительная мощность: 75 кВт



## Принадлежности (продолжение)

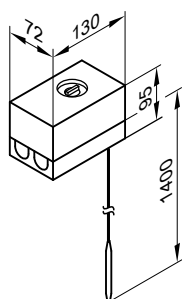


- Объем водонагревателя свыше 300 л**
- 10 бар (1 МПа): № заказа **7180 662**
  - DN 20/R 1
  - Макс. отопительная мощность: 150 кВт

## Терморегулятор

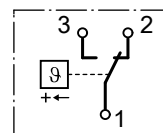
№ заказа **7151 989**

- С термостатической системой.
- С ручкой настройки снаружи на корпусе.
- Без погружной гильзы  
У емкостных водонагревателей Viessmann погружная гильза входит в комплект поставки.
- С рейкой для монтажа на емкостном водонагревателе или на стене.



### Технические данные

Подключение	3-проводным кабелем с поперечным сечением 1,5 мм <sup>2</sup>
Вид защиты	IP 41 согласно EN 60529
Диапазон настройки	30 - 60 °C перенастройка до 110 °C макс. 11 К
Разность между температурой вкл. и выкл.	6(1,5) А, 250 В~ при росте температуры с 2 на 3
Коммутационная способность	
Функция переключения	

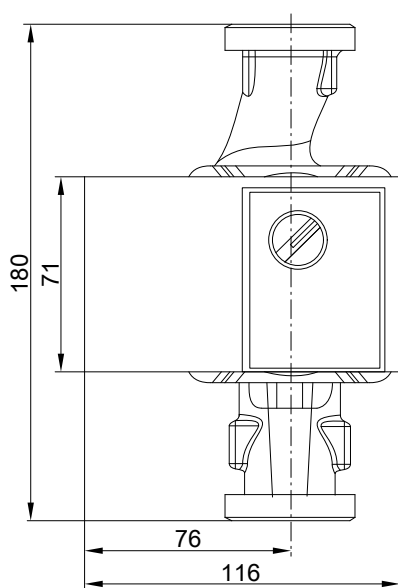


Per. № по DIN

DIN TR 1168

## Насос загрузки емкостного водонагревателя

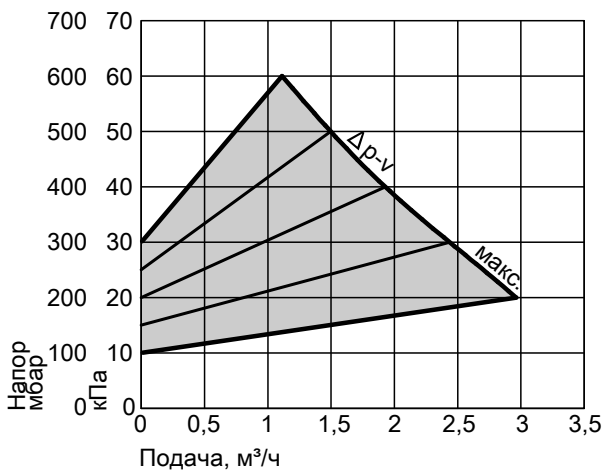
№ для заказа **7172 611 и 7172 612**



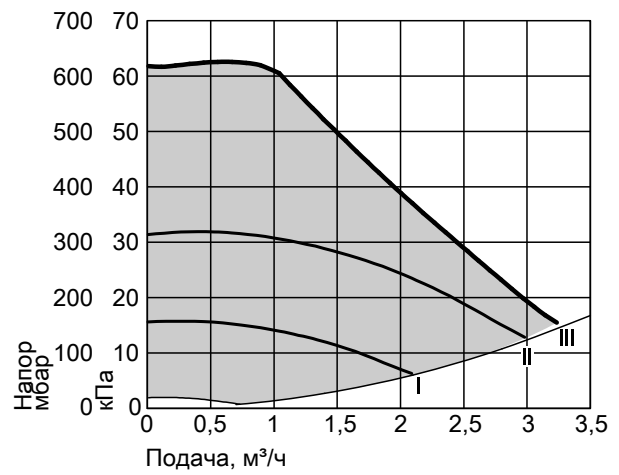
№ заказа	7172 611	7172 612
Тип насоса	Yonos PARA 25/6	Yonos PARA 30/6
Напряжение	В~ 230	230
Потребляемая мощность	Вт 3-45	3-45
Подключение	G 1½	2
Соединительный кабель для водогрейных котлов	м 5,0	5,0
	до 40 кВт	40 - 70 кВт



## Принадлежности (продолжение)



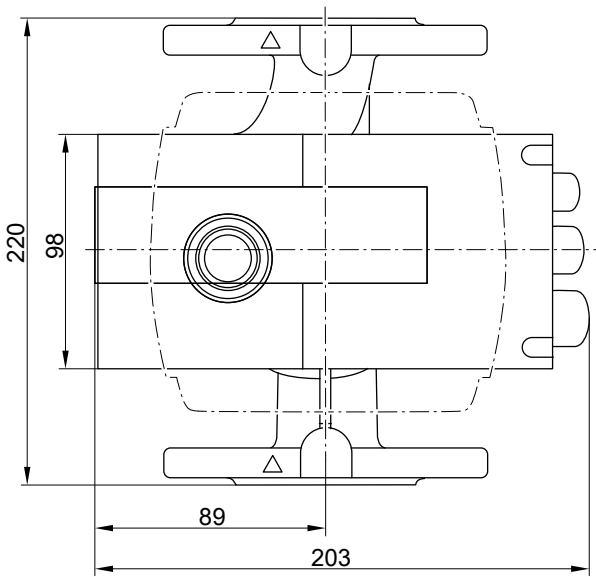
Др-в (перемен.)



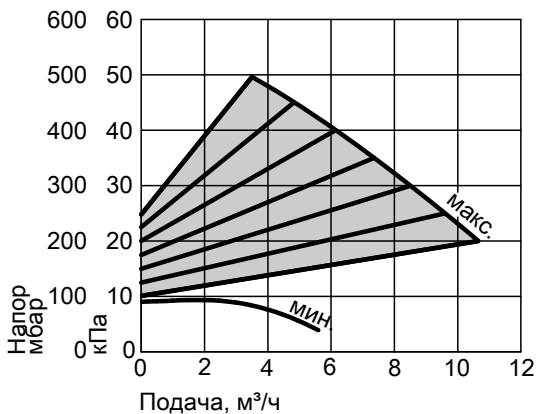
Др-с (постоян.)

## Насос загрузки емкостного водонагревателя

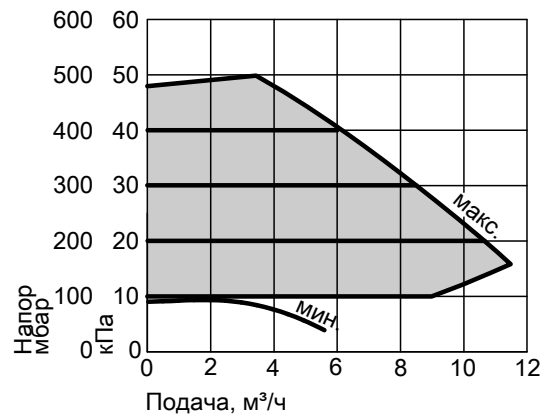
№ заказа 7172 613



№ заказа	7172 613	
Тип насоса	Stratos 40/1-4	
Напряжение	В~	230
Потребляемая мощность	Вт	14-130
Подключение	DN	40
Соединительный кабель	м	5,0
для водогрейных котлов мощностью	от 70 кВт	



Др-в (переменная)



Др-с (постоянно)

## Принадлежности (продолжение)

### Электронагревательная вставка ЕНЕ для установки в Vitocell 100-V (объем от 300 до 1000 л)

Тепловая мощность по выбору 2, 4 или 6 кВт

- 300 л: № заказа Z012 676
- 500 л: № заказа Z012 677
- 750 и 1000 л: № заказа Z012 678

■ Оборудован терморегулятором и защитным ограничителем температуры

■ Может использоваться только для воды мягкой и средней жесткости до 14 нем. град. жесткости (степень жесткости 2/2,5 моль/м<sup>3</sup>)

Тепловая мощность по выбору 4, 8 или 12 кВт

- 750 и 1000 л: № заказа Z012 682

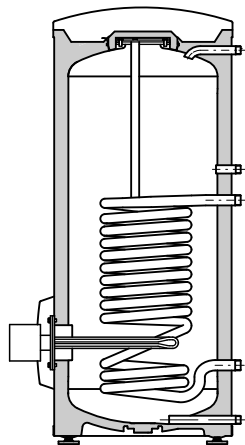
Вид тока и номинальное напряжение  
3/N/PE 400 В/50 Гц

Степень защиты: IP 44

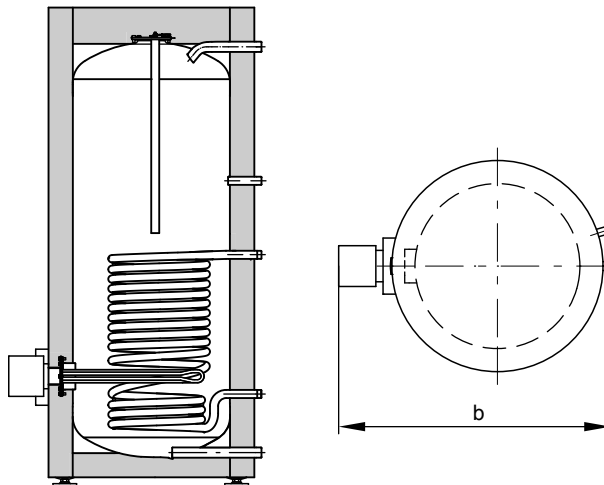
Диапазон мощности		макс. 6 кВт			макс. 12 кВт			
Номинальное потребление в нормальном режиме/при быстром нагреве	кВт	2	4	6	4	8	12	
Номинальный ток	A	8,7	8,7	8,7	17,4	17,4	17,4	
Время нагрева с 10 до 60 °C	300 л	ч	7,4	3,7	2,5	—	—	
	500 л	ч	11,9	5,9	4,0	—	—	
	750 л	ч	17,4	8,7	5,8	8,7	4,3	2,8
	1000 л	ч	23,1	11,6	7,7	11,6	5,8	3,8

#### Емкостные водонагреватели с электронагревательной вставкой ЕНЕ

Объем водонагревателя	л	300	500	750	1000	
Объем, нагреваемый нагревательной вставкой	л	254	408	598	795	
<b>Размеры</b>						
Ширина b (с электронагревательной вставкой ЕНЕ)	мм	825	1005	1125	1225	
Минимальное расстояние до стены для монтажа электронагревательной вставки ЕНЕ	2/4/6 кВт	мм	685	650	650	
	4/8/12 кВт	мм	—	—	950	
<b>Масса</b>	Vitocell 100-V	кг	151	181	295	
	Электронагревательная вставка ЕНЕ	2/4/6 кВт	кг	2	2	2
		4/8/12 кВт	кг	—	—	3

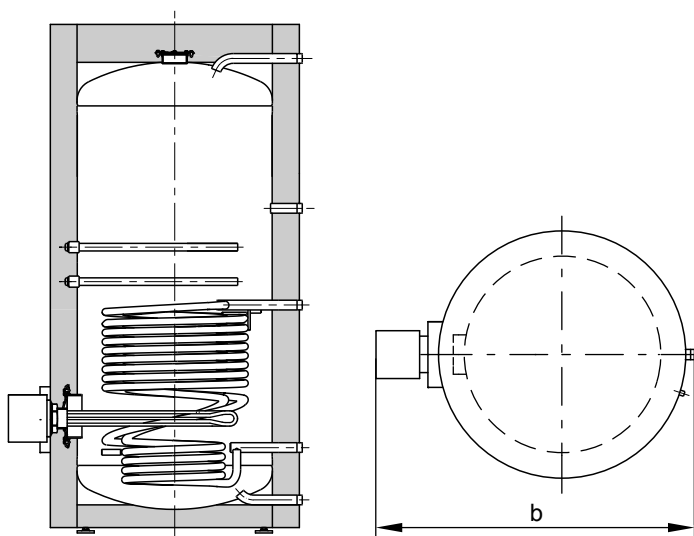


Объем 300 л



Объем 500 л

## Принадлежности (продолжение)



Объем 750/1000 л

### Трубка послойной загрузки (объем 300 л)

Трубка послойной загрузки обеспечивает быстрое приготовление горячей воды для установок с тепловыми насосами и большим расходом горячей воды.

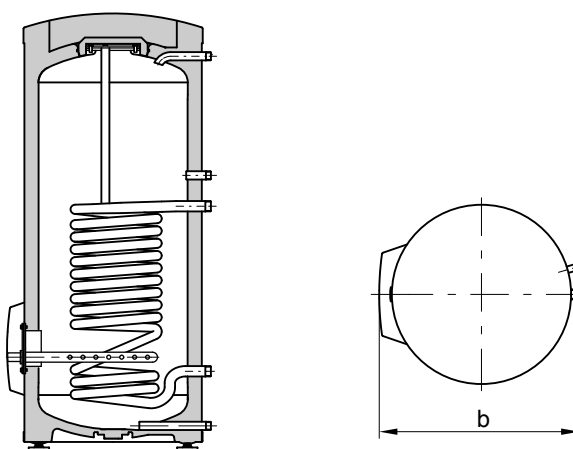
С помощью трубки послойной загрузки горячая вода медленно поступает через отверстия в нижней части водонагревателя. Уменьшается перемешивание воды с различной температурой. Горячая вода лучше и равномернее распределяется по большому объему (до водозаборного патрубка).

Трубка послойной загрузки с фланцем и кожухом:

- Трубка послойной загрузки представляет собой трубку с заглушкой в конце и несколькими отверстиями.
- Трубка послойной загрузки изготовлена из пластика, пригодного для питьевой воды.
- В особенности трубка эффективна для использования вместе с тепловыми насосами большой мощности.
- Дополнительно требуется пластинчатый теплообменник (Vitotrans 100). Параметры пластинчатого теплообменника должны быть рассчитаны, исходя из конфигурации установки.

Объем, нагреваемый трубкой послойной загрузки:	л	248
Размеры		
Ширина b	мм	705
Минимальное расстояние до стены		

для монтажа трубки послойной загрузки	мм	465
<b>Масса</b>		
Трубка послойной загрузки	кг	0,5



Vitocell 100-V с трубкой послойной загрузки (объем 300 л)