

Инструкция по проектированию / Технический паспорт



Vitodens 100-W

Vitodens 111-W

VITODENS 100-W Тип В1НС, В1КС

Настенный газовый конденсационный котел
4,7 - 35,0 кВт
Для работы на природном и сжиженном газе

VITODENS 111-W Тип В1ЛД

Компактный газовый конденсационный котел
4,7 - 35,0 кВт
Для работы на природном и сжиженном газе

2.1 Описание изделия

Преимущества



- Ⓐ Теплообменник Inox-Radial из высококачественной нержавеющей стали обеспечивает высокую эксплуатационную надежность в сочетании с длительным сроком службы и большой тепловой мощностью на самом малом пространстве.
- Ⓑ Бойлер с послойной загрузкой из высококачественной нержавеющей стали
- Ⓒ Модулируемая цилиндрическая горелка MatriX
- Ⓓ Вентилятор с регулируемой частотой вращения гарантирует малошумный и экономичный режим работы.
- Ⓔ Встроенный мембранный расширительный бак
- Ⓕ Встроенный насос
- Ⓖ Цифровой контроллер с сенсорным дисплеем

- Особо компактный газовый конденсационный котел с встроенным бойлером послойной загрузки из нержавеющей стали
- Нормативный КПД до 98 % (H_s)/109 % (H_i)
- Долговечность и эффективность благодаря использованию теплообменников Inox-Radial
- Диапазон модулирования до 1:6
- Модулируемая цилиндрическая горелка MatriX с длительным сроком службы

- Простое и инновационное управление с использованием контроллера с сенсорным дисплеем
- Контроллер для постоянной температуры подачи и для погодозависимой теплогенерации
- Высокий уровень комфорта при приготовлении горячей воды благодаря системе послойной загрузки и встроенному бойлеру с послойной загрузкой из нержавеющей стали (объем 46 л).

Рекомендация по применению

- Новое здание
Например, сборные дома и стройподрядные проекты): установка в бытовых и чердачных помещениях

Котел Vitodens 111-W является идеальным изделием для новостроек, поскольку его можно монтировать до укладки бесшовного пола.

- Модернизация:
замена газовых проточных водонагревателей, напольных газовых атмосферных котлов и жидкотопливных/газовых водогрейных котлов с подставными емкостными водонагревателями

Состояние при поставке

- Модулируемая цилиндрическая горелка MatriX
- Контроллер для постоянной температуры подачи и для погодозависимой теплогенерации
Для режима погодозависимой теплогенерации дополнительно к датчику наружной температуры требуется программный терморегулятор или таймер (принадлежности)
- Встроенная функция приготовления горячей воды посредством проточного теплообменника и бойлера послойной загрузки

- Предохранительная арматура, расширительный бак (8 л)
- Насос и 3-ходовой переключающий клапан
- Оборудованы готовыми к подключению соединительными трубами и кабелями
- Присоединительный элемент котла
Предварительно настроен для работы на природном газе. Требуется переоборудование в пределах групп газа E/LL. Для переоборудования для работы на сжиженном газе требуется комплект для переналадки (в комплекте поставки).

Проверенное качество

- CE Знак CE в соответствии с действующими директивами Европейского Союза
- OVGW Знак качества OVGW для газовых и водяных приборов

2.2 Технические данные

Газовый водогрейный котел, конструктивный тип В и С, категория II_{2НЗР}				
Диапазон номинальной тепловой мощности (данные согласно EN 15502-1)				
$T_{\text{под}}/T_{\text{обР}} = 50/30 \text{ } ^\circ\text{C}$	кВт	4,7 (6,5)^{*1} - 19,0	4,7 (6,5)^{*1} - 26,0	5,9 (8,8)^{*1} - 35,0
$T_{\text{под}}/T_{\text{обР}} = 80/60 \text{ } ^\circ\text{C}$	кВт	4,3 (5,9)^{*1} - 17,4	4,3 (5,9)^{*1} - 23,8	5,4 (8,0)^{*1} - 32,1
Диапазон ном. тепловой мощности при приготовлении горячей воды	кВт	4,3 (5,9) ^{*1} - 23,7	4,3 (5,9) ^{*1} - 29,3	5,4 (8,0) ^{*1} - 35,0
Номинальная тепловая нагрузка	кВт	4,4 (6,1) ^{*1} - 24,7	4,4 (6,1) ^{*1} - 30,5	5,5 (8,2) ^{*1} - 36,5
Идентификатор изделия	CE-0063CQ3356			
Вид защиты	IP X4 согласно EN 60529			
Динамическое давление газа				
Природный газ	мбар	20	20	20
	кПа	2	2	2
Сжиженный газ	мбар	50	50	50
	кПа	5	5	5
Макс. допуст. динамическое давление газа				
Природный газ	мбар	25,0	25,0	25,0
	кПа	2,5	2,5	2,5
Сжиженный газ	мбар	57,5	57,5	57,5
	кПа	5,75	5,75	5,75
Уровень звуковой мощности (данные согласно EN ISO 15036-1)	дБ(А)	44	51	53
Потребляемая электрическая мощность				
– В состоянии при поставке	Вт	94,8	111,5	140,2
– Макс.	Вт	175,4	187,4	225,7
Масса	кг	62	62	64
Объем теплообменника	л	2,2	2,2	2,8
Макс. температура подачи	$^\circ\text{C}$	78	78	78
Макс. объемный расход (предельное значение для использования гидравлической развязки)	л/ч	1018	1018	1370
Номинальный расход циркуляционной воды при $\Delta T = 20 \text{ K}$	л/ч	537	739	1361
Мембранный расширительный бак				
Объем	л	10	10	10
Входное давление	бар	0,75	0,75	0,75
	кПа	75	75	75
Допуст. рабочее давление	бар	3	3	3
	МПа	0,3	0,3	0,3
Патрубки				
Подающая и обратная магистраль котла	G	$\frac{3}{4}$	$\frac{3}{4}$	$\frac{3}{4}$
Холодная и горячая вода	G	$\frac{1}{2}$	$\frac{1}{2}$	$\frac{1}{2}$
Размеры				
Длина	мм	480	480	480
Ширина	мм	600	600	600
Высота	мм	900	900	900
Высота с коленом дымохода	мм	1060	1060	1060
Емкостный водонагреватель с послышной загрузкой контура ГВС				
Объем	л	46	46	46
Допустимое рабочее давление (контур ГВС)	бар	10	10	10
	МПа	1,0	1,0	1,0
Эксплуатационная мощность при приготовлении горячей воды	кВт	23,7	29,3	35,0
Выходная мощность при приготовлении горячей воды с 10 до 45 $^\circ\text{C}$	л/10 мин	160	180	200
Коэффициент производительности N_L		1,0	1,3	1,5
Патрубок подключения газа	G	$\frac{3}{4}$	$\frac{3}{4}$	$\frac{3}{4}$
Параметры расхода при макс. нагрузке				
Природный газ E	м ³ /ч	2,61	3,23	3,86
Сжиженный газ P	кг/ч	1,94	2,39	2,86

^{*1} При работе на сжиженном газе

Vitodens 111-W (продолжение)

Газовый водогрейный котел, конструктивный тип В и С, категория II_{2НЗР}				
Диапазон номинальной тепловой мощности (данные согласно EN 15502-1)				
$T_{\text{под}}/T_{\text{обР}} = 50/30 \text{ } ^\circ\text{C}$	кВт	4,7 (6,5) ^{*1} - 19,0	4,7 (6,5) ^{*1} - 26,0	5,9 (8,8) ^{*1} - 35,0
$T_{\text{под}}/T_{\text{обР}} = 80/60 \text{ } ^\circ\text{C}$	кВт	4,3 (5,9) ^{*1} - 17,4	4,3 (5,9) ^{*1} - 23,8	5,4 (8,0) ^{*1} - 32,1
Параметры уходящих газов				
Расчетные значения для проектирования системы удаления продуктов сгорания согласно EN 13384. Измеренная температура уходящих газов как среднее значение брутто при температуре воздуха для сжигания топлива 20 °C				
Группа параметров уходящих газов согласно G 635/G 636				
Температура уходящих газов при температуре обратной магистрали 30 °C (имеет решающее значение при расчете параметров системы удаления продуктов сгорания)				
– номинальная тепловая мощность	°C	45	45	45
– частичная нагрузка	°C	35	35	35
Температура уходящих газов при температуре воды в обратной магистрали 60 °C (для определения области применения дымоходов при максимально допустимых рабочих температурах)	°C	68	68	70
Массовый расход				
Природный газ				
– ном. тепловая мощность (приготовление горячей воды)	кг/ч	30,1	41,1	56,9
– частичная нагрузка	кг/ч	14,6	14,6	17,6
Сжиженный газ				
– ном. тепловая мощность (приготовление горячей воды)	кг/ч	34,0	46,4	62,0
– частичная нагрузка	кг/ч	15,9	15,9	19,4
Обеспечиваемый напор				
	Па	100	100	100
	мбар	1,0	1,0	1,0
Макс. кол-во конденсата (согласно DWA-A 251)	л/ч	2,5	3,4	4,6
Подключение линии отвода конденсата (наконечник шланга)	Ø мм	20 -24	20 -24	20 -24
Патрубок уходящих газов	Ø мм	60	60	60
Патрубок приточного воздуха	Ø мм	100	100	100
Нормативный КПД				
При $T_{\text{под}}/T_{\text{обР}} = 40/30 \text{ } ^\circ\text{C}$	%	до 98 (H _s)/109 (H _i)		
Класс энергопотребления				
– Отопление		A	A	A
– Приготовление горячей воды, профиль отбора XL		A	A	B

Макс. допуст. динамическое давление газа

Если динамическое давление газа превышает максимально допустимое значение, то необходимо подключить на входе установки отдельный регулятор давления газа.

Указание по коэффициенту производительности N_L

Коэффициент производительности горячей воды N_L изменяется в зависимости от температуры запаса воды в емкостном водонагревателе Tem_k .

Нормативные показатели:

$Tem_k = 60 \text{ } ^\circ\text{C}$: $1,0 \times N_L$

$Tem_k = 55 \text{ } ^\circ\text{C}$: $0,75 \times N_L$

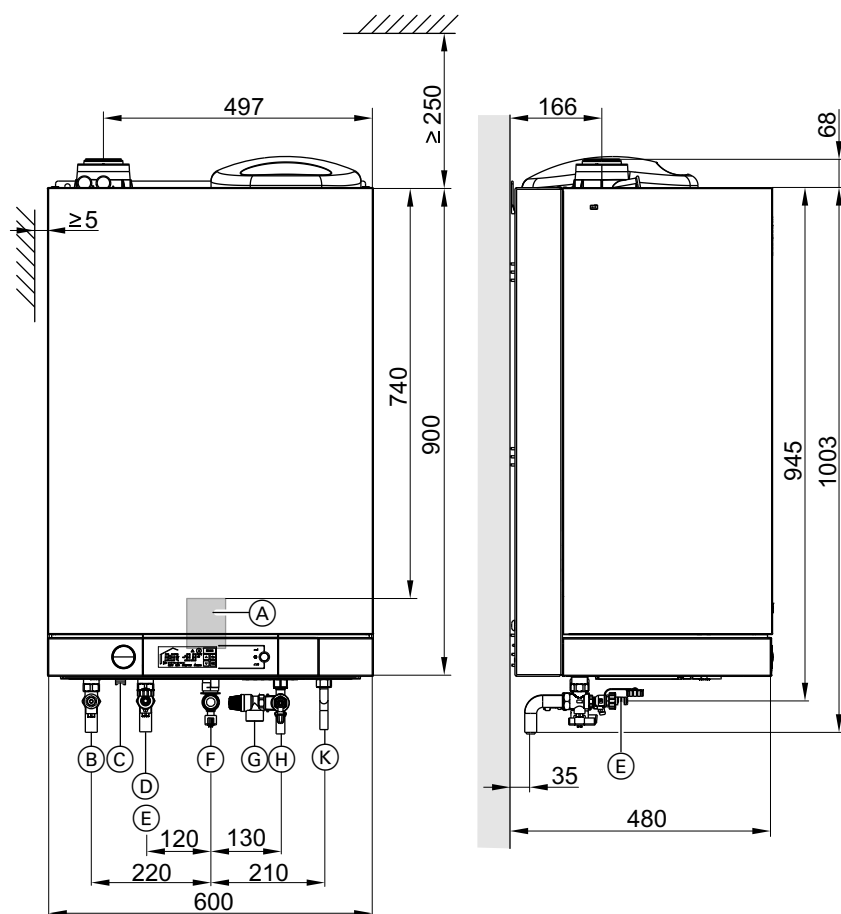
$Tem_k = 50 \text{ } ^\circ\text{C}$: $0,55 \times N_L$

$Tem_k = 45 \text{ } ^\circ\text{C}$: $0,3 \times N_L$

Указание относительно параметров потребления

Параметры подключения приведены лишь для документации (например, для заявки на газ) или в целях дополнительной волюметрической проверки настройки. Вследствие заводской настройки запрещены отклонения от указанного здесь давления газа. Условия: 15 °C, 1013 мбар (101,3 кПа).

Размеры



- | | |
|---|---|
| (A) Зона для электрических подключений | (F) Подключение газа G ½ |
| (B) Подающая магистраль отопительного контура Ø 22 мм | (G) Предохранительный клапан (ГВС, доп. принадлежность) |
| (C) Слив конденсата Ø 22 мм | (H) Холодная вода Ø 15 мм |
| (D) Обратная магистраль отопительного контура Ø 22 мм | (K) Горячая вода Ø 15 мм |
| (E) Наполнение/опорожнение | |

Указание

В месте монтажа заказчиком должны быть проложены кабели электропитания и в указанном месте (A) введены в водогрейный котел.