



# Реле силовое Livi Relay

## инструкция

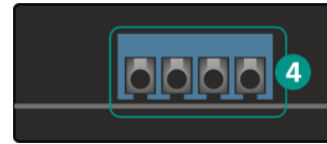
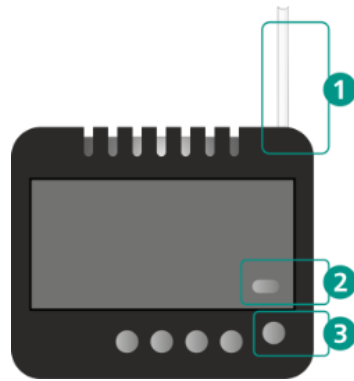
### ОПИСАНИЕ

Исполнительное силовое реле радиоканальное Livi Relay (далее – реле) предназначено для управления силовой нагрузкой, подключаемой к выходным контактам реле. Управление осуществляется по команде хаба, полученной по радиоканалу.

С помощью реле можно организовать дистанционное включение и выключение электроприборов мощностью до 3,5 кВт.

Световой индикатор (2) обеспечивает визуальный контроль режимов работы реле.

### ВНЕШНИЙ ВИД



1. Антенна
2. Световой индикатор
3. Функциональная кнопка
4. Клеммная колодка

### ВЫБОР МЕСТА ДЛЯ МОНТАЖА

Реле предназначено для скрытого монтажа или для установки в углубленный подрозетник.

Реле **запрещено** устанавливать на улице и в местах с повышенным уровнем влажности или с уровнем температуры, выходящим за пределы рабочих температур датчика (см. таблицу «Технические характеристики»).

### МЕРЫ ПРЕДОСТОРОЖНОСТИ

При монтаже и эксплуатации реле придерживайтесь общих правил электробезопасности при использовании электроприборов, а также требований нормативно-правовых актов по электробезопасности.

**Категорически запрещается разбирать реле до его полного обесточивания.**

### МОНТАЖ РЕЛЕ

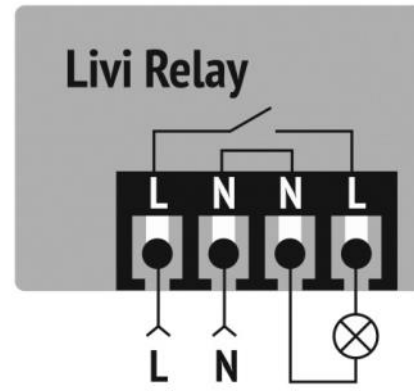
Монтаж реле должен выполняться только квалифицированным электриком, независимо от типа электроцепи, в которой размещается реле.

Если реле транспортировалось при температуре ниже комнатной, то перед монтажом его следует выдержать в помещении в распакованном виде не менее двух часов.

1. Обесточьте кабель, к которому будет подключаться реле.
2. Подключите кабель электросети к клеммам реле, а затем реле к сторонней системе, электроприбору или розетке кабелем достаточного сечения в соответствии с выбранной нагрузкой. Подключение выполните по схеме, приведенной далее.
3. При установке реле в подрозетник, выведите антенну (1) наружу и разместите под пластиковой рамкой розетки.

Чем дальше антенна будет расположена от металлических конструкций, тем меньше шанс экранирования радиосигнала. Ни в коем случае не укорачивайте антенну.

### СХЕМА ПОДКЛЮЧЕНИЯ



### СВЯЗЫВАНИЕ С ХАБОМ

1. Подайте электропитание 230 В на реле. Индикатор (2) известит о готовности к связыванию миганием голубым цветом в течение 60 секунд.
2. Свяжите реле с хабом: нажмите кнопку **+** на вкладке «Устройства» в мобильном приложении Livi.com. После успешного подключения индикатор мигнет 5 раз зеленым цветом.

Реле находится в режиме связывания 60 секунд. Если Вы не успели связать его с хабом за этот период, то обесточьте реле на 10 секунд, затем снова подайте питание. Реле перейдет в режим связывания.

### ОЦЕНКА КАЧЕСТВА СВЯЗИ

Выполните проверку качества связи реле с хабом в месте установки. Качество связи может быть оценено двумя способами:

1. В мобильном приложении Livi.com на экране настройки реле.
2. С помощью индикации на реле. Для этого дважды нажмите на функциональную кнопку (3) и посмотрите на индикатор (2). Соответствие уровня связи и индикации представлено в таблице.

Отличная связь	Индикатор мигает 3 раза зеленым цветом
Хорошая связь	Индикатор мигает 2 раза зеленым цветом
Удовлетворительная связь	Индикатор мигает 1 раз зеленым цветом
Нет связи	Индикатор мигает 4 раза красным цветом

### ПРОВЕРКА РАБОТОСПОСОБНОСТИ

Для проверки работоспособности реле подайте команду на включение реле из приложения Livi.com. Убедитесь, что система или прибор, подключенные к выходным контактам реле, включились, индикатор (4) светится зеленым цветом и оповещение о включении реле появилось в приложении Livi.com. Затем из приложения подайте команду на выключение реле. Убедитесь, что подключенная система выключена, индикатор не светится и на смартфон поступило оповещение.

Если реле работает некорректно, то не используйте его и свяжитесь со службой технической поддержки.

### ВНИМАНИЕ!

Если реле находится в состоянии "Включено", при отключении и повторном включении электроэнергии оно останется в состоянии "Включено", если в период отсутствия электроэнергии хаб продолжал работу от аккумуляторной батареи.

Если хаб также оказался обесточен, то при повторном включении электроэнергии реле перейдет в состояние "Выключено".

### УДАЛЕНИЕ РЕЛЕ

Реле может быть отвязано от хаба двумя способами:

1. В мобильном приложении Livi.com на экране настройки реле.
2. С помощью функциональной кнопки (3). Для этого обесточьте реле на 10 секунд, а затем снова подайте электропитание. Выполняйте быстрые нажатия на кнопку (3) до появления индикации связывания реле.

### ТЕХНИЧЕСКИЕ ХАРАКТЕРИСТИКИ

Частотный диапазон	868 МГц
Дальность радиосвязи*	1000 м
Мощность радиоканала	25 мВт
Период отправки тестовых сообщений на хаб	2 минуты
Выход управления	1 релейный 16 А/ 230 В
Максимальная коммутируемая мощность	до 3500 Вт
Резистивная нагрузка (cosφ=1)	до 16 А
Индуктивная емкостная нагрузка (cosφ=0,4)	до 2,6 А
Сечение провода для монтажа	до 1,5 мм <sup>2</sup>
Питание	от 90 до 230 В (50/60 Гц)
Потребляемая мощность	до 1 Вт
Защита по температуре	70 °С
Диапазон рабочих температур	от -20 до +55 С
Относительная влажность	не более 80% при 25 °С
Габаритные размеры	43 x 36 x 17 мм

\*Дальность радиосвязи - максимальное расстояние между хабом и реле в прямой видимости и при отсутствии помех.

### КОМПЛЕКТАЦИЯ

Реле Livi Relay	1
Паспорт изделия	1
Упаковка	1

### СВЕТОДИОДНАЯ ИНДИКАЦИЯ

Реле включено (электрическая цепь замкнута)	Индикатор светится зеленым цветом
Реле выключено (электрическая цепь разомкнута)	Индикатор не светится
Режим связывания реле	Индикатор мигает голубым цветом в течение 1 минуты
Восстановление связи с хабом	Индикатор мигает зеленым цветом 5 раз

### ГАРАНТИЯ ИЗГОТОВИТЕЛЯ

Изготовитель ООО «НПП «Стелс» гарантирует соответствие реле техническим условиям АГНС.421453.001 ТУ при соблюдении потребителем условий транспортирования, хранения, монтажа и эксплуатации.

Гарантийный срок составляет 5 лет с даты изготовления.

Гарантия не вступает в силу в следующих случаях:

1. Несоблюдение условий эксплуатации;
2. Механическое повреждение реле;
3. Ремонт реле другим лицом, кроме Изготовителя.



Декларация о соответствии Техническим регламентам Таможенного союза ТР ТС 004/2011 и ТР ТС 020/2011 ЕАЭС № RU Д-РУ.НА24.В.00020/18 с 12.09.2018 по 11.09.2023.