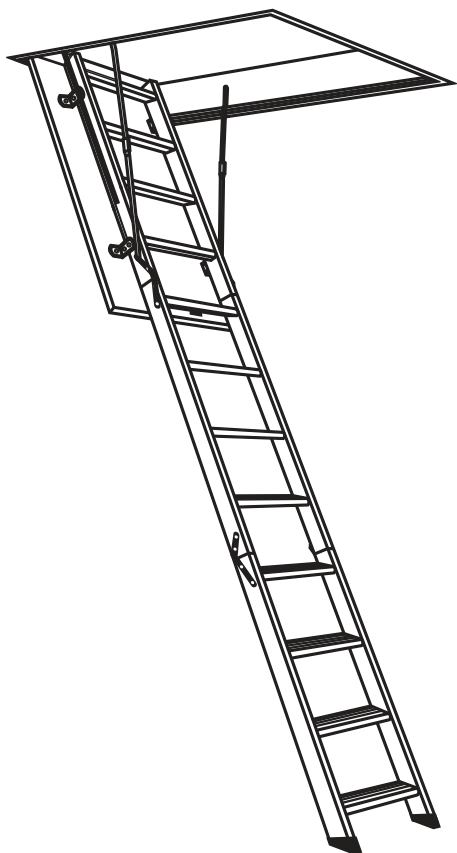
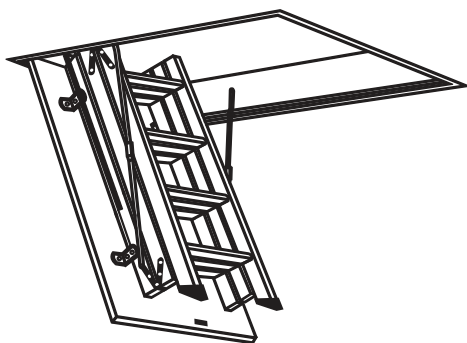
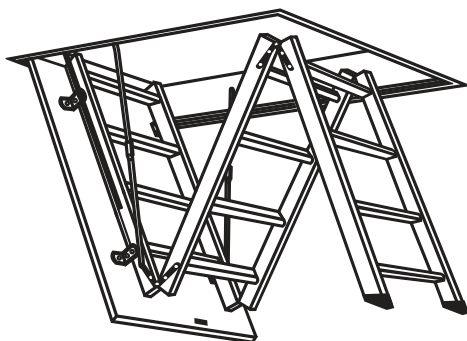


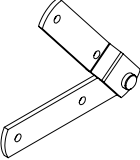
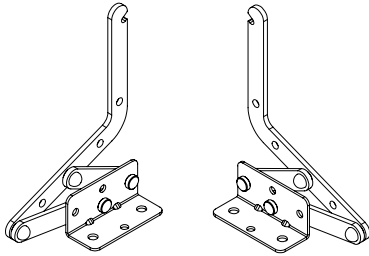
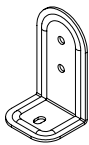
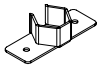
















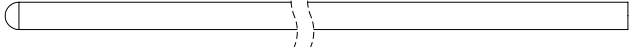












# ЛЕСТНИЦА ЧЕРДАЧНАЯ «EUROLIGHT»

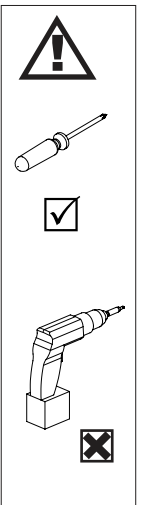
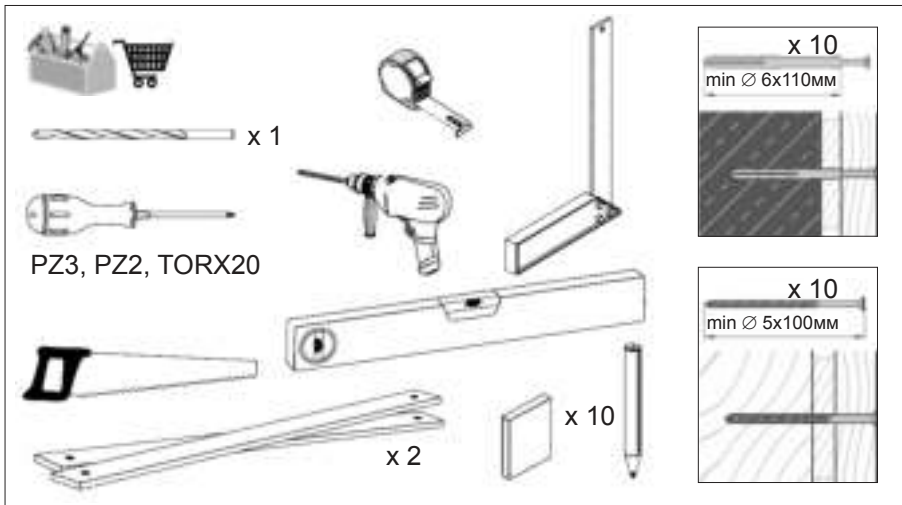
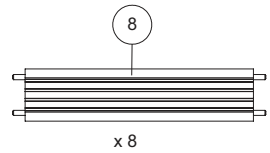
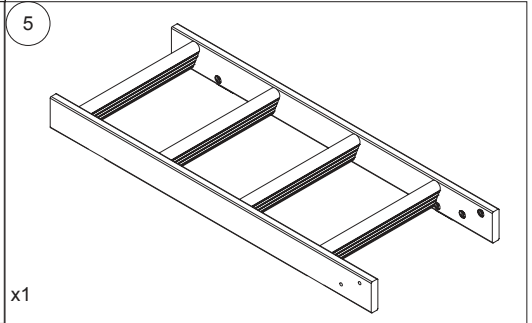
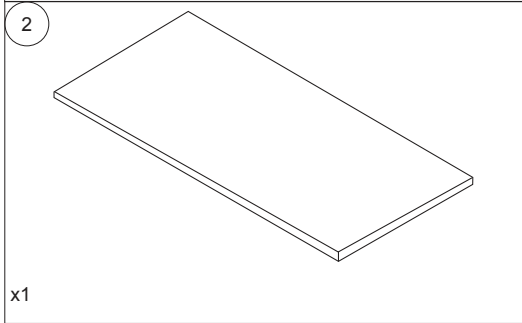
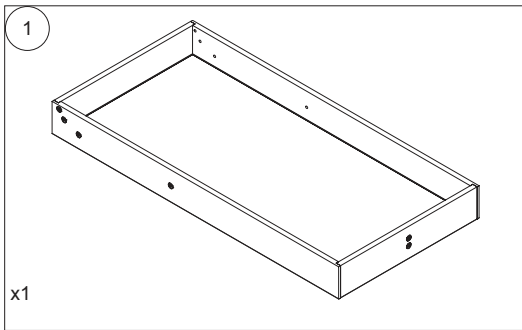
120x60



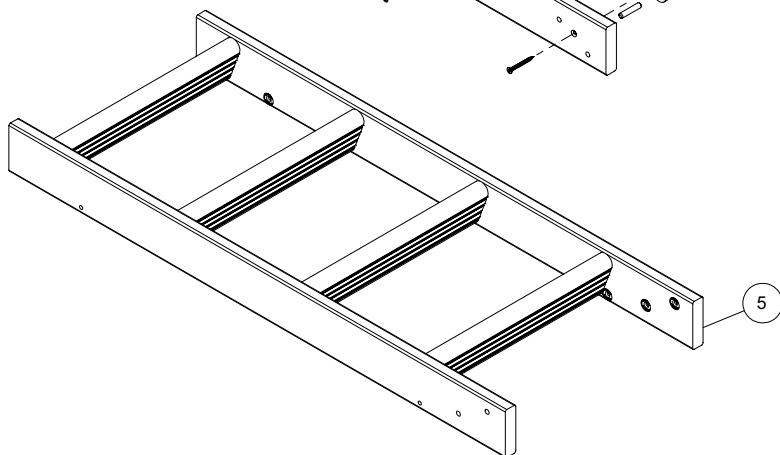
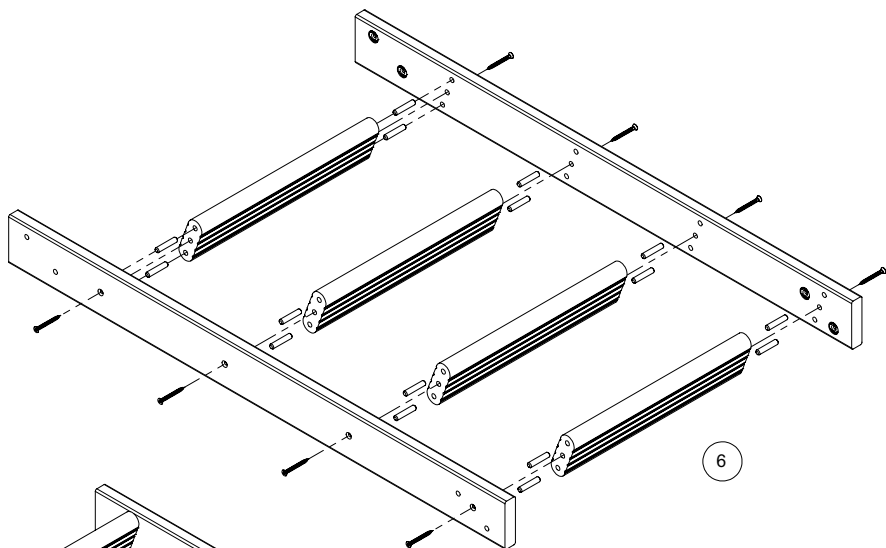
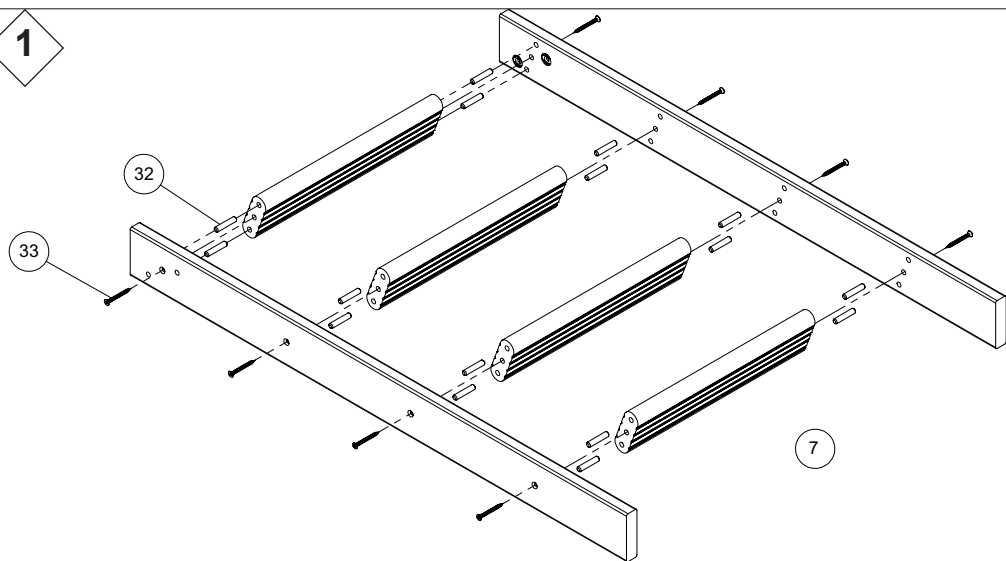
120x70



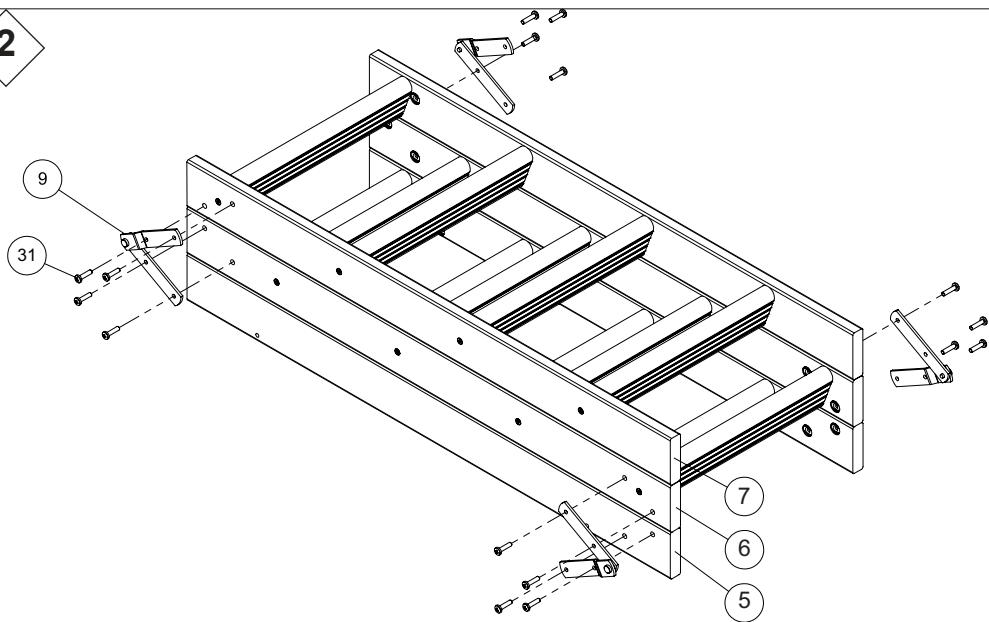
<p>9</p>  <p>× 4</p>	<p>10</p>  <p>× 1</p> <p>× 1</p>	<p>12</p>  <p>× 4</p>	<p>13</p>  <p>× 1</p>		
<p>16</p>  <p>× 2</p>	<p>17</p>  <p>× 4</p>				
<p>18</p>  <p>× 2</p>					
<p>20</p>  <p>× 10 M6 x 20</p> 		<p>23</p>  <p>× 2 Ø6,5</p> 	<p>25</p>  <p>× 2 Ø4 x 12</p> 	<p>26</p>  <p>× 2 M4</p> 	<p>27</p>  <p>× 2 M4 x 40</p> 
<p>28</p>  <p>× 1 Ø3,5 x 16</p> 	<p>29</p>  <p>× 1</p>	<p>30</p>  <p>× 1</p>			
<p>31</p>  <p>× 16 M6 x 25</p> 	<p>32</p>  <p>× 32 Ø8 x 40</p> 	<p>33</p>  <p>× 16 Ø5 x 50</p> 	<p>34</p>  <p>× 8 M6</p> 	<p>35</p>  <p>× 8 M6 x 30</p> 	<p>86</p>  <p>× 4 M6 x 30</p> 



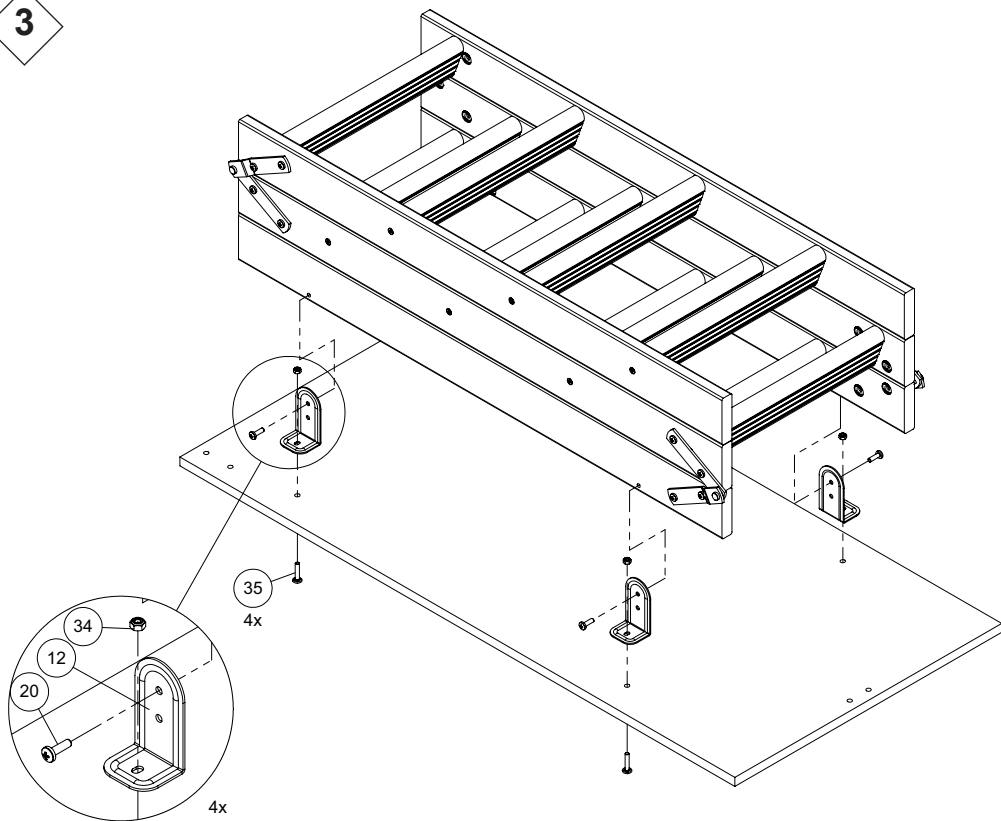
1



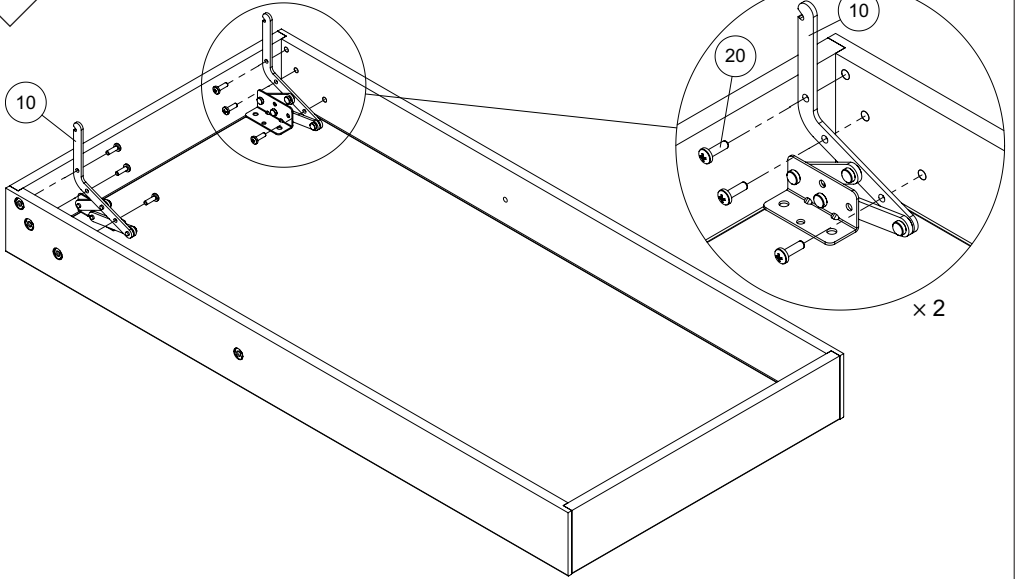
2



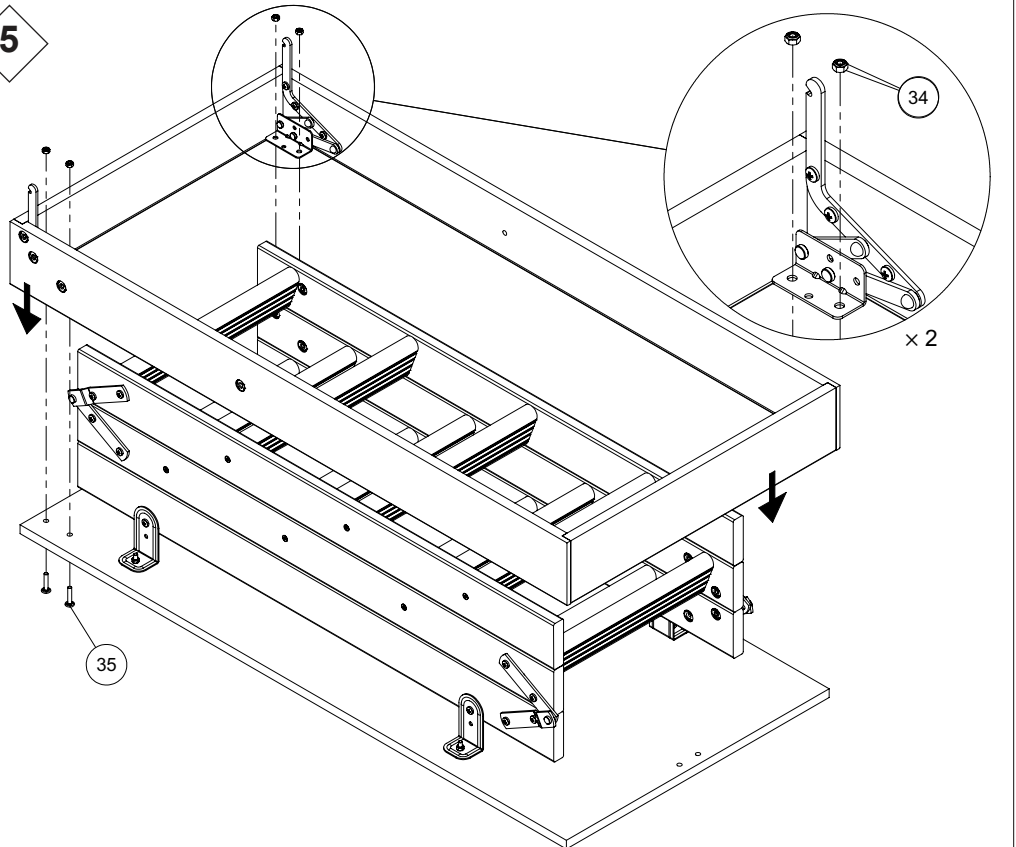
3



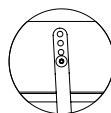
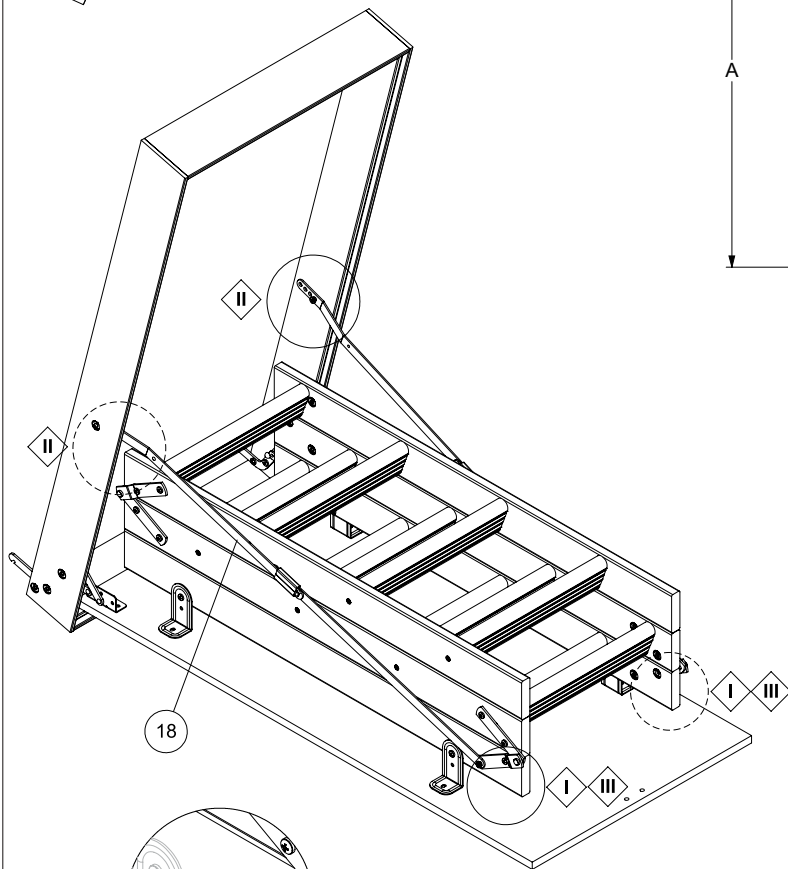
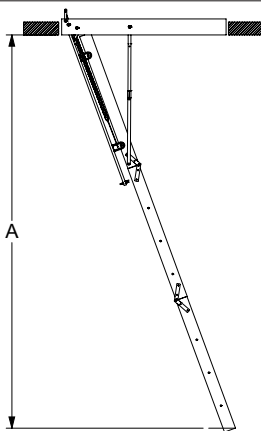
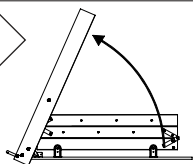
4



5

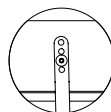


6



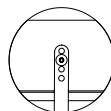
Pos. 1

A



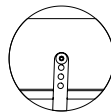
Pos. 2

A + 40 mm



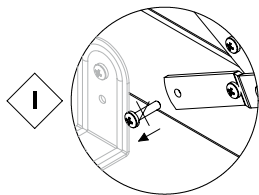
Pos. 3

A + 80 mm



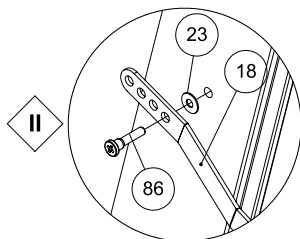
Pos. 4

A + 120 mm



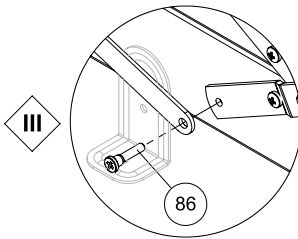
I

× 2



II

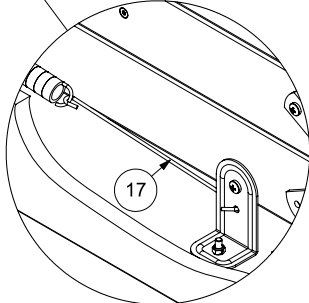
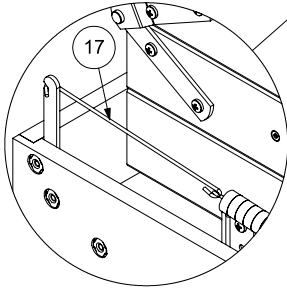
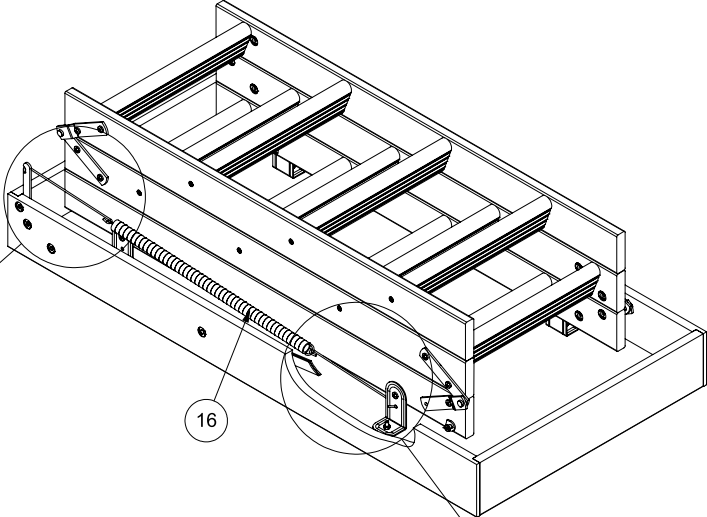
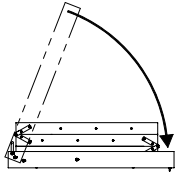
× 2



III

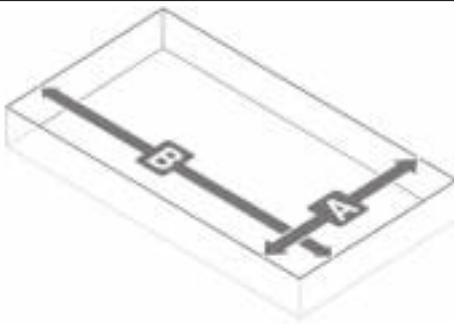
× 2

7





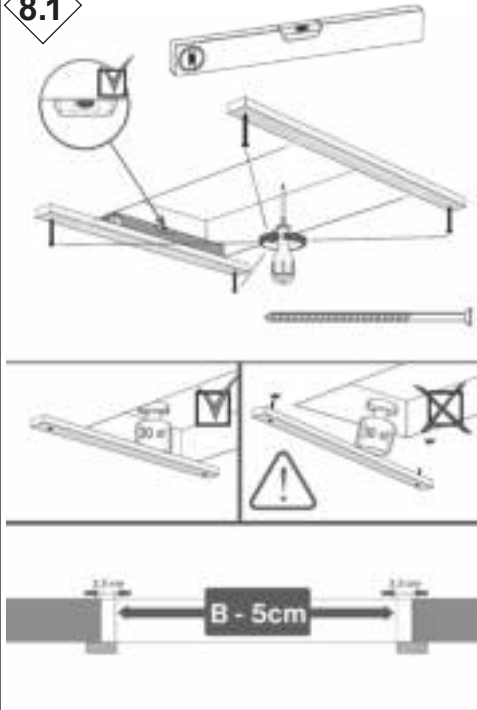
8



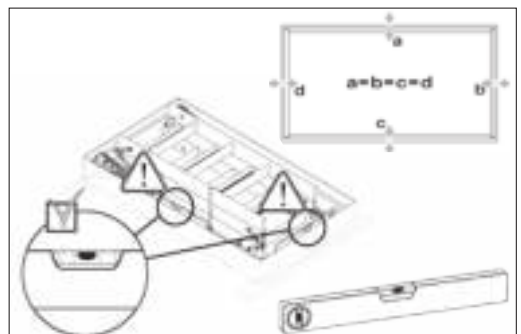
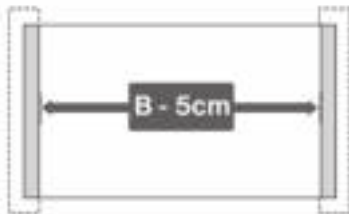
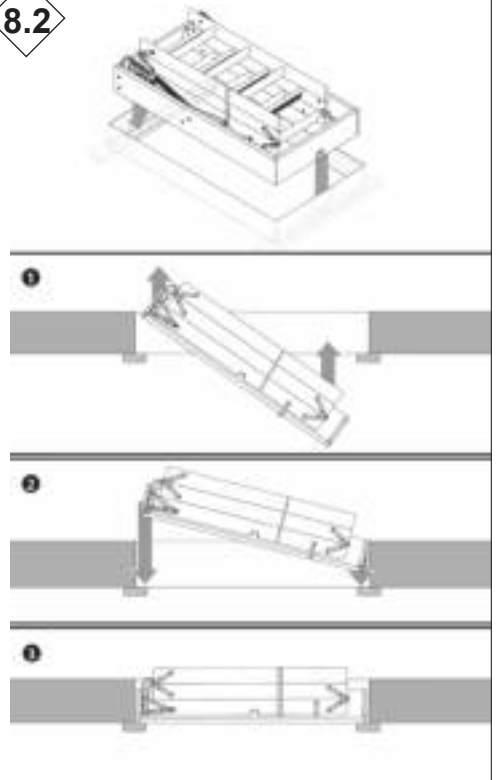
H=285 cm

	Element 120x60	Element 120x70
A	120 cm	120 cm
B	60 cm	70 cm

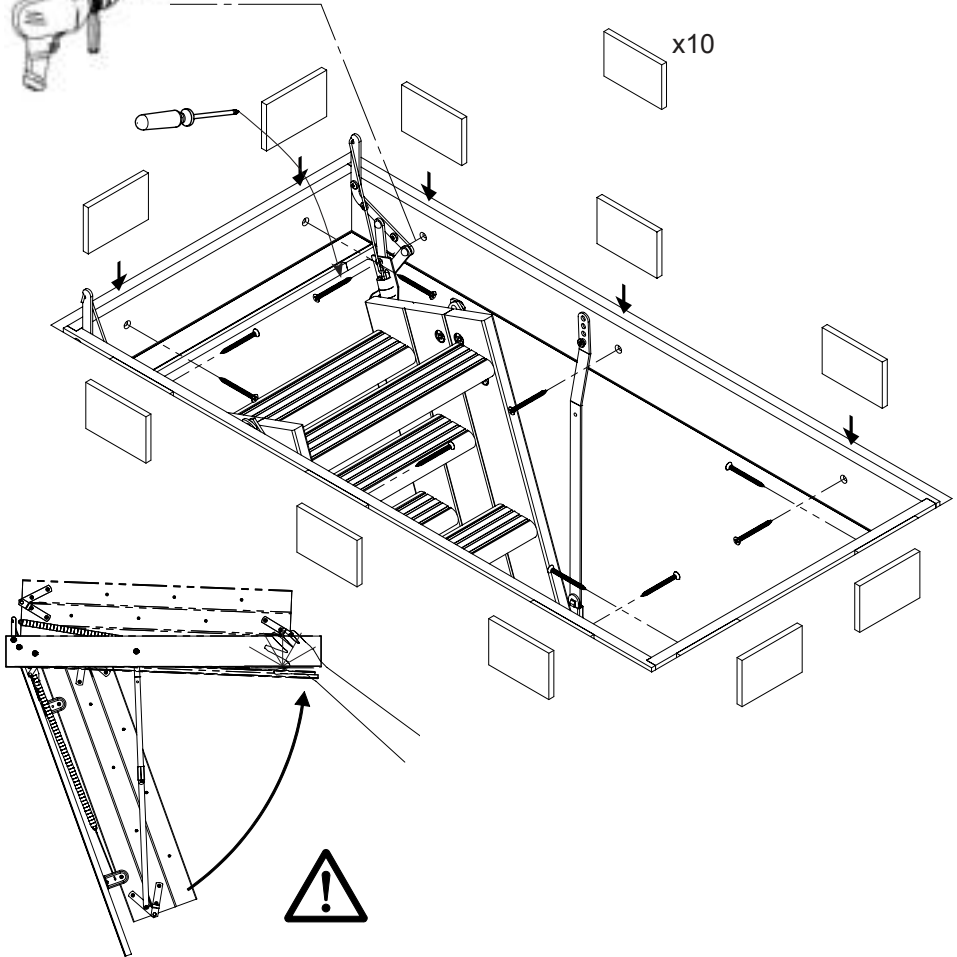
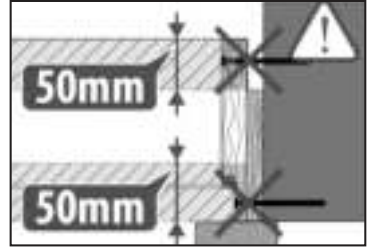
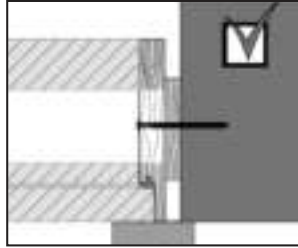
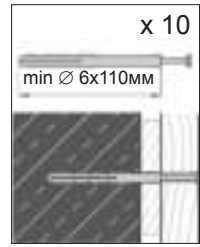
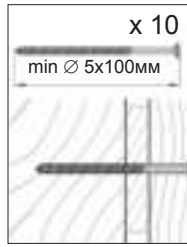
8.1

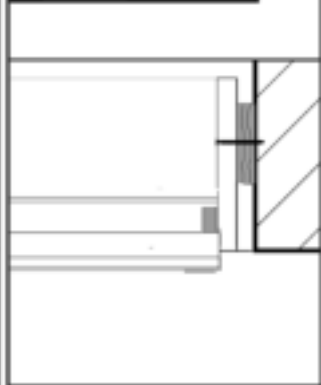
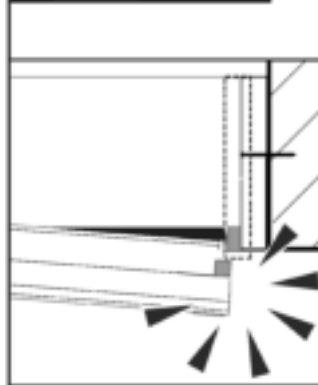
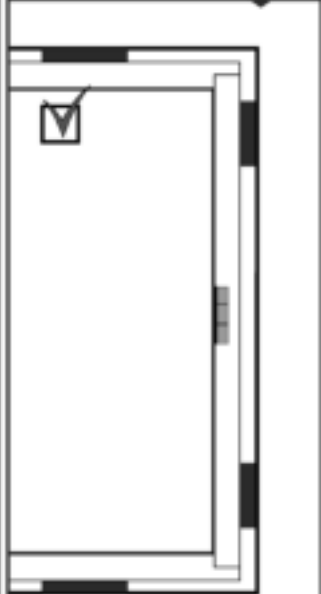
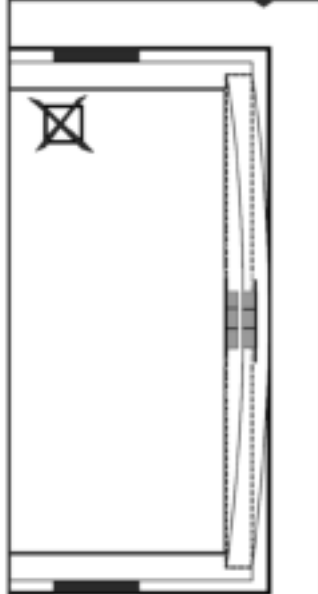
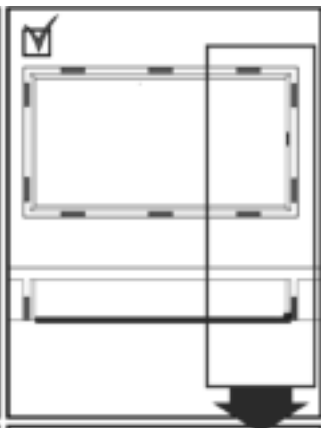
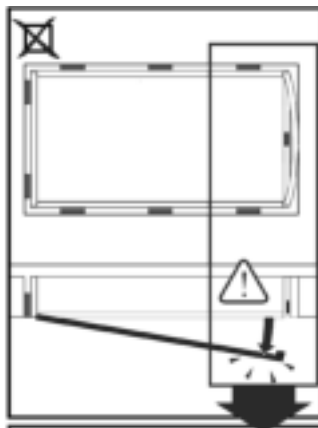
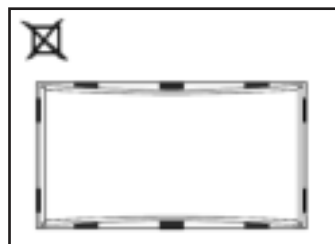
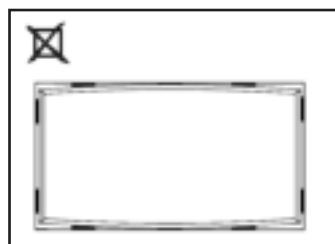
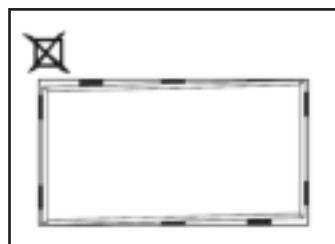
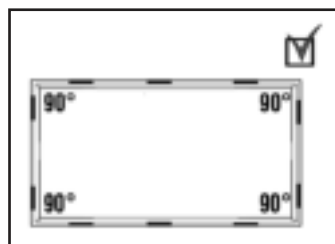


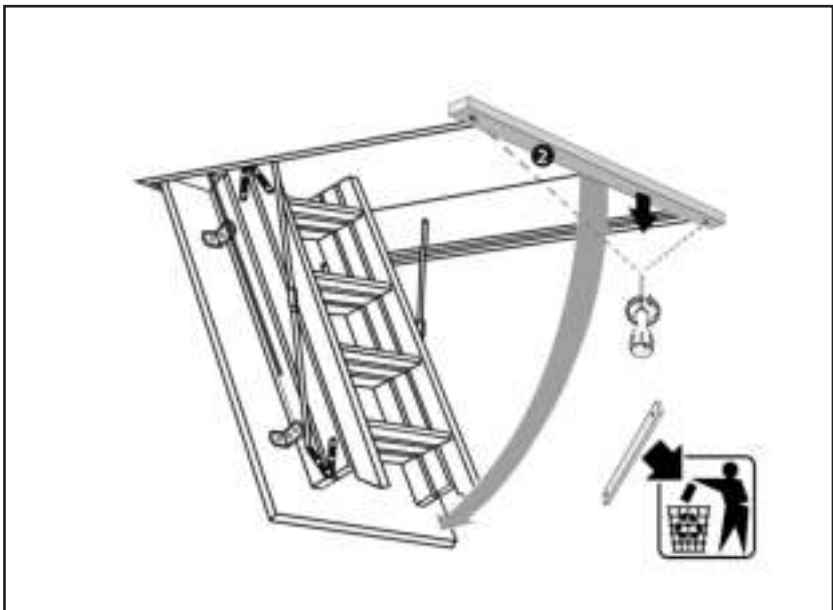
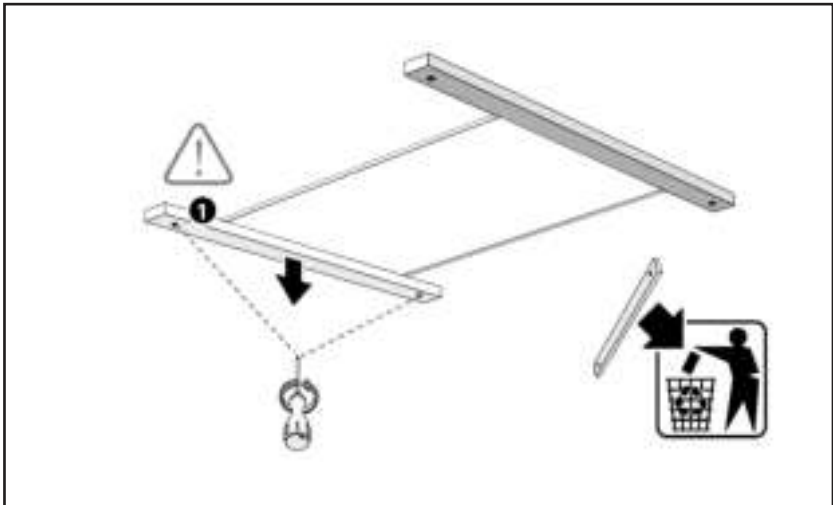
8.2



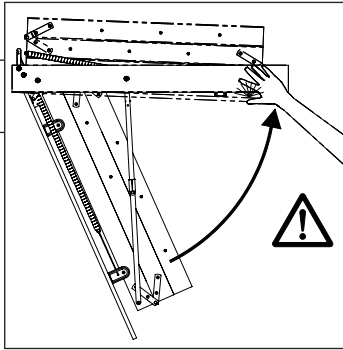
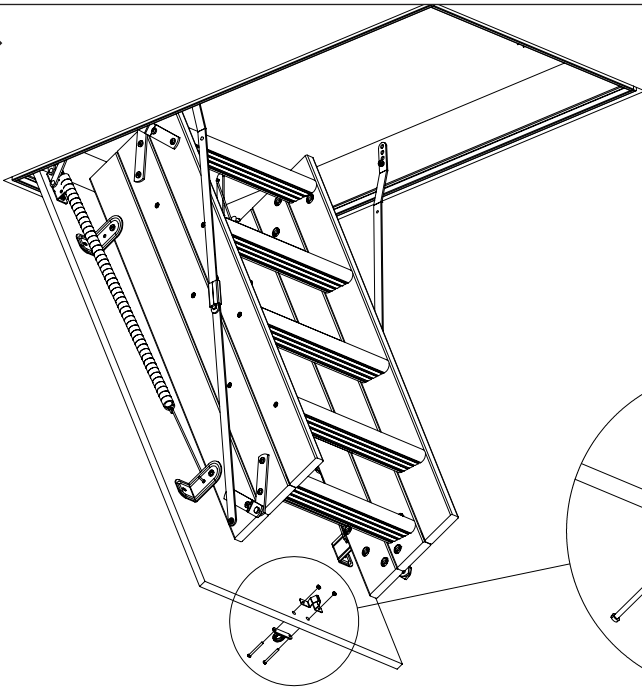
9.1



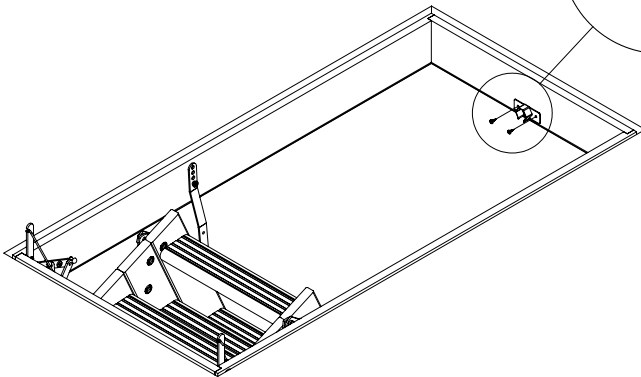




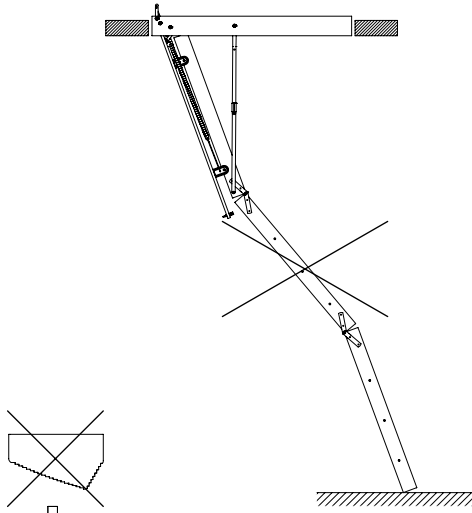
10



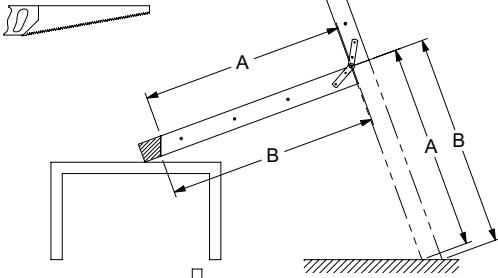
11



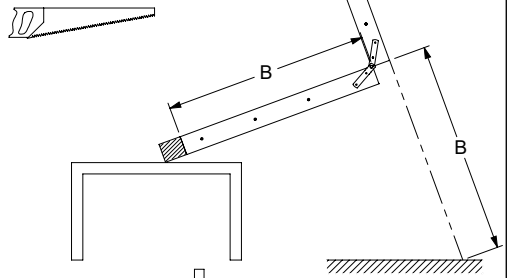
12



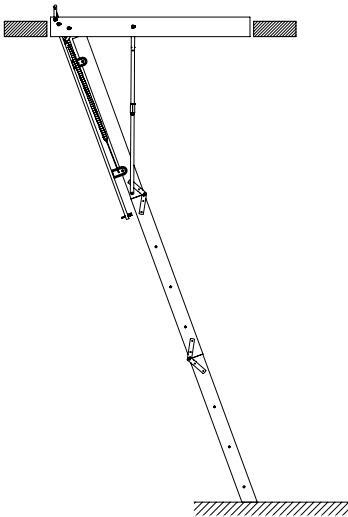
13.A



13.B



14.A



14.B

